



Návod k instalaci a obsluze

KIO

Klíčový spínač s lankovým odblokováním



*Optimálního výkonu lze dosáhnout pouze při dodržování pokynů v návodech,
výrobce si vyhrazuje právo na změny a dodatky v návodu bez předešlé domluvy.*

Obsah

1.	Popis výrobku	3
2.	Rozměry	3
3.	Montážní instrukce	3
4.	Elektrické zapojení	4
5.	Ruční ovládaní	5
6.	Ttestování	7
7.	Údržba	7
8.	Likvidace	7
9.	Technické parametry	7

Upozornění:

Tento manuál je určen pouze pro technický personál, který má příslušnou kvalifikaci pro instalaci. Žádná z informací, kterou obsahuje tento materiál není určena pro finálního uživatele. Před instalací si důkladně přečtěte instrukce, protože obsahují důležité bezpečnostní, instalační a uživatelské informace. Zakázáno je provádět jakékoliv operace, které nejsou v souladě s instrukcemi. Nepovolené zásahy můžou způsobit poškození nebo zranění. Kio není vhodné pro použití ve výbušném prostředí.

BRÁNY - VRATA - VJEZDY

BRÁNY - VRATA - VJEZDY

TECHNOPARK®

TECHNOPARK®

www.technopark.cz

www.technopark.cz

BRÁNY - VRATA - VJEZDY

BRÁNY - VRATA - VJEZDY

TECHNOPARK®

TECHNOPARK®

www.technopark.cz

www.technopark.cz

BRÁNY - VRATA - VJEZDY

BRÁNY - VRATA - VJEZDY

TECHNOPARK®

TECHNOPARK®

www.technopark.cz

www.technopark.cz

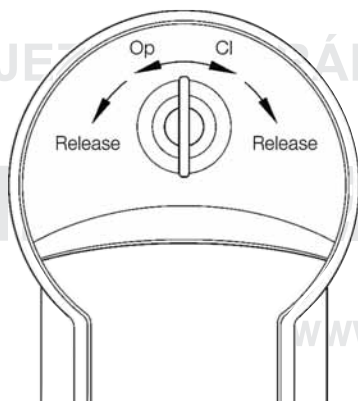
BRÁNY - VRATA - VJEZDY

BRÁNY - VRATA - VJEZDY

1. Popis výrobku

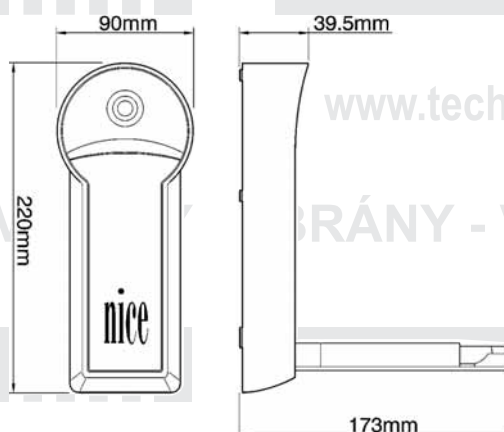
Ki může být použit jako klíčový spínač s podsvícením i jako odblokovací zařízení. Pokud klíčkem otočíme o 30° jsou sepnuty 2 kontakty, jeden po směru hodinových ručiček a druhý proti. Pokud otočíme v libovolném směru více, vyklopí se odblokovací mechanismus.

1.



2. Rozměry

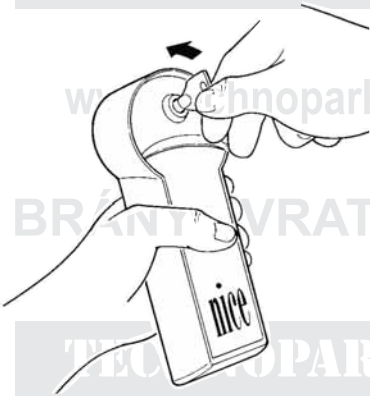
2.



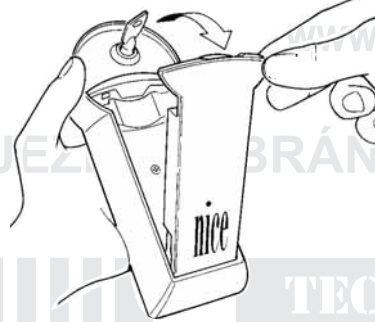
3. Montážní instrukce

- Otočte klíčkem o 90° v libovolném směru, **obr. 3**
- Otevřete mechanismus o 90°, **obr. 4**
- Odšroubujte a sejměte ochranný kryt, **obr. 5**
- Vyjměte tlačnou pružinku, **obr. 6**
- Přiložte spínač na zeď a označte otvory pro montáž
- Vyvrtejte otvory pro 4 šrouby a použijte hmoždinky, **obr. 7**
- Prostrčte lanko, aby vyčnívalo 20 mm z bovdenu
- Sejměte kryt A a posuňte běžec do polohy dle **obr. 8** a posuňte červík
- Vložte lanko a červík dotáhněte velmi silně, **obr. 8**
- Nastavení napnutí drží pohon v odblokované poloze
- Nasuňte kryt sejmутý v bodě 8
- Vložte pružinku a připevněte kryt B

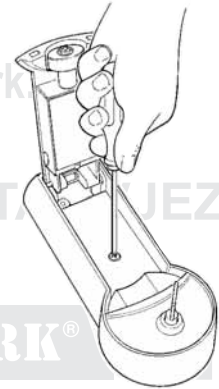
3. TECHNOPARK®



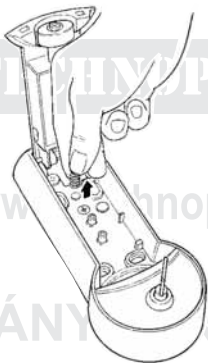
4.



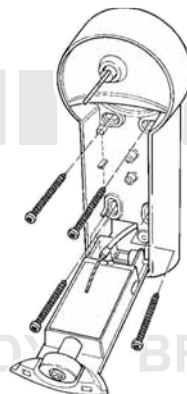
5.



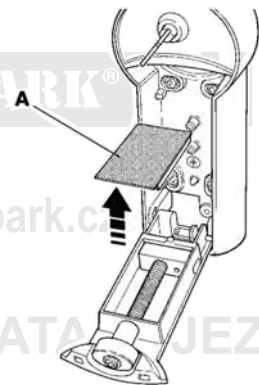
6.



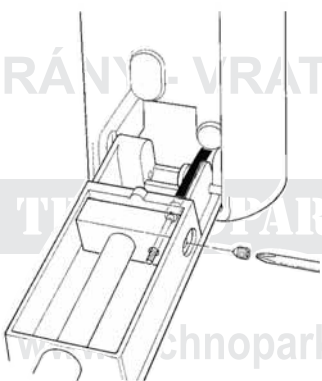
7.



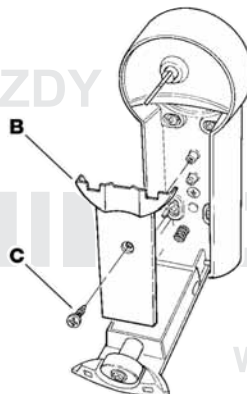
8.



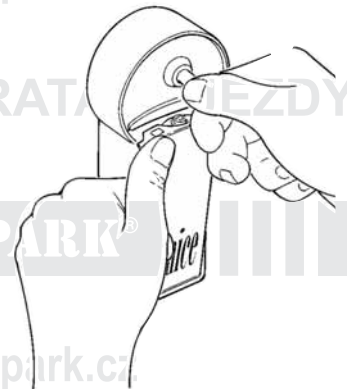
8b.



9.

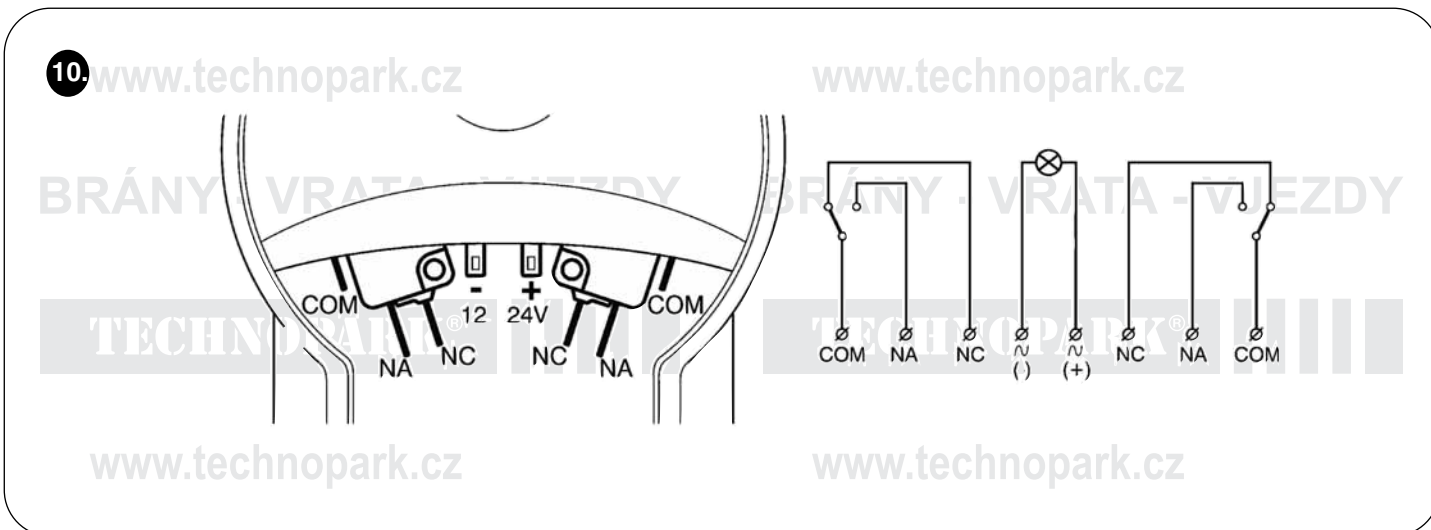


11.



4. Elektrické zapojení

Použijte kontakty pro ovládání. Vždy skontrolujte, zda je pohon ovládán správně! Nikdy neovládejte motor přímo! **obr. 10.**



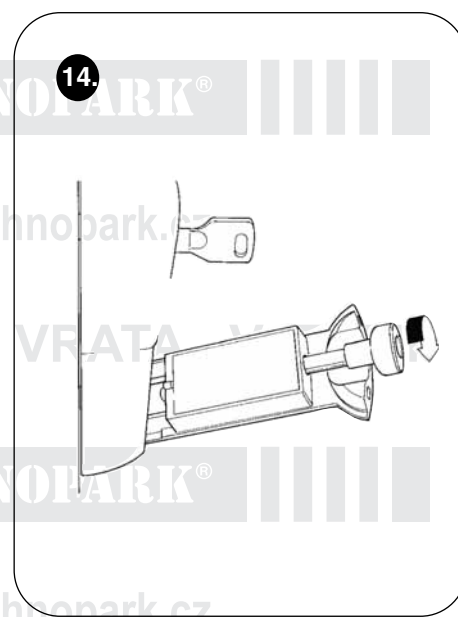
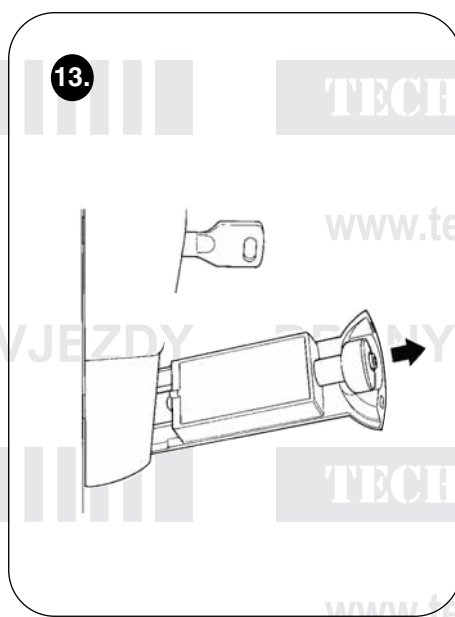
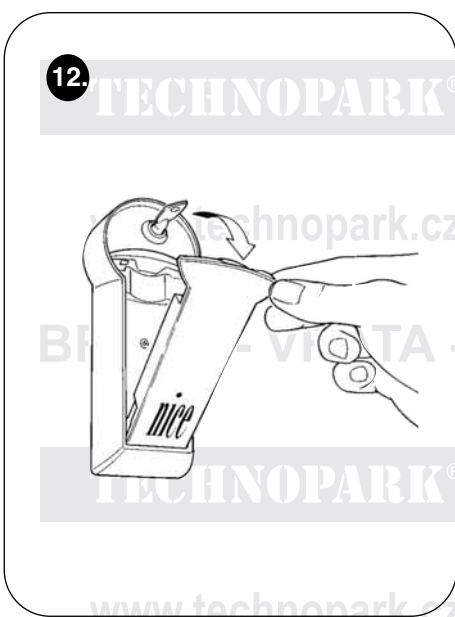
5. Ruční ovládání

K odblokování pohonu proveďte:

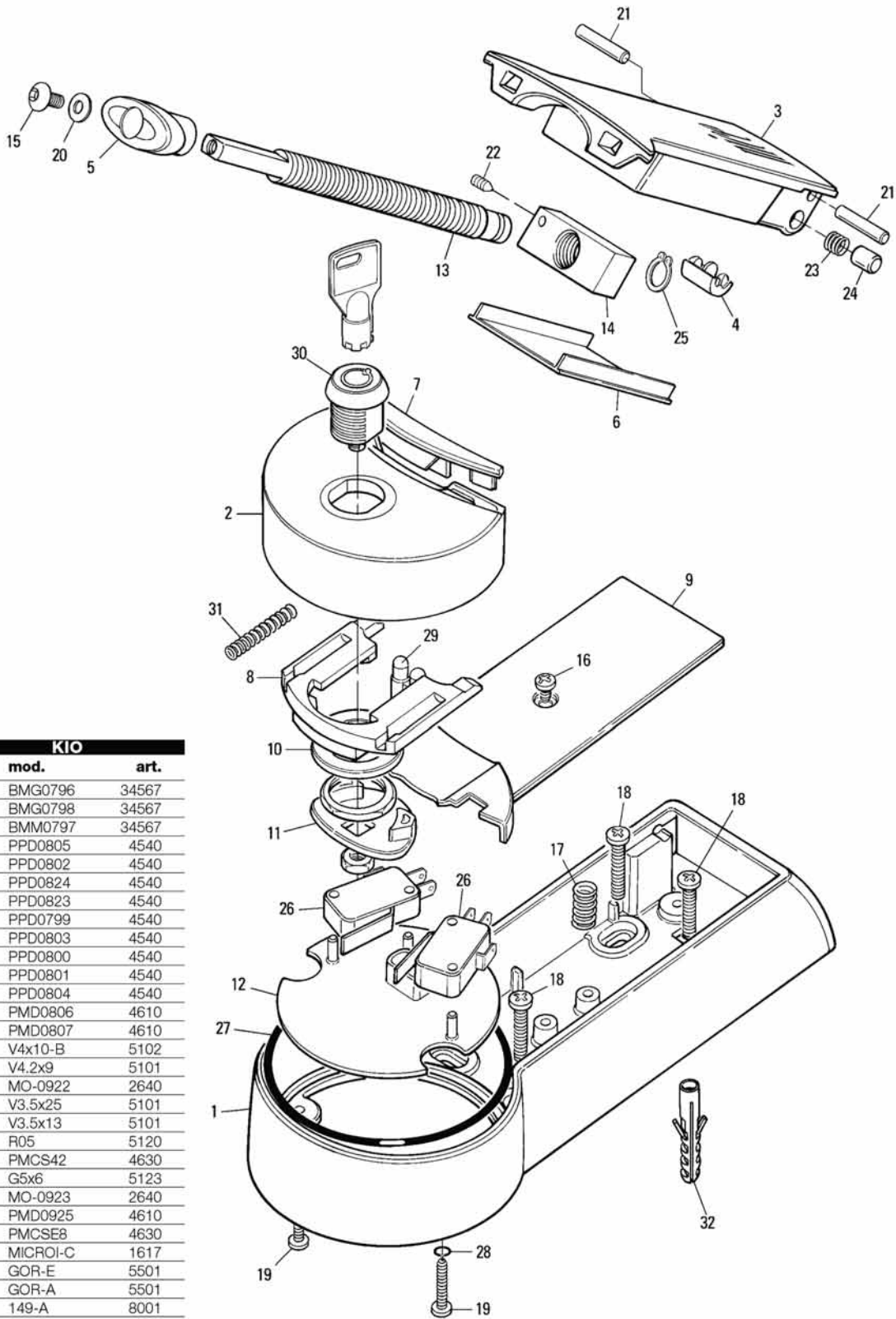
- Operace musí být provedena, když jsou vrata zavřena
- Otočte klíčkem na doraz a přidržte kryt, **obr. 11**
- Otevřete výklopný kryt o 90°, **obr. 12.** V tomto okamžiku by malo lanko odblokovat pohon.

Pokud mechanismus požadu je delší chod:

- Vysuňte plastové tlačítko k sobě, **obr. 13**
- Otáčejte v směru hodinových ručiček do odblokování
- Otevřete nebo zavřete brata ručně, **obr. 14**
- K zablokování pohonu otáčejte tlačítkem proti směru hodinových ručiček až do zablokování
- Zasuňte tlačítko
- Zavřete kryt zatlačením. Kryt může být zavřen i s odblokováním motoru.



15.



KIO		
rif.	mod.	art.
1	BMG0796	34567
2	BMG0798	34567
3	BMM0797	34567
4	PPD0805	4540
5	PPD0802	4540
6	PPD0824	4540
7	PPD0823	4540
8	PPD0799	4540
9	PPD0803	4540
10	PPD0800	4540
11	PPD0801	4540
12	PPD0804	4540
13	PMD0806	4610
14	PMD0807	4610
15	V4x10-B	5102
16	V4.2x9	5101
17	MO-0922	2640
18	V3.5x25	5101
19	V3.5x13	5101
20	R05	5120
21	PMCS42	4630
22	G5x6	5123
23	MO-0923	2640
24	PMD0925	4610
25	PMCSE8	4630
26	MICROI-C	1617
27	GOR-E	5501
28	GOR-A	5501
29	149-A	8001
30	CM-H	1630
31	MO-0924	2640
32	MPTASS-A	5101

6. Testování

K testování Kio proveďte následující:

- Ujistěte se, že je řádně provedena kabeláž
- Zajistěte, aby nebyl uzamčen zámek a nebylo tření v okamžiku spuštění
- Zkontrolujte, zda je odblokování snadné
- Zkontrolujte, zda nejsou některé části zkorodované
- Zkontrolujte elektrické zapojení
- Zkontrolujte dotažení všech šroubů
- Zkontrolujte správnou činnost kontaktů

7. Údržba

Kio nevyžaduje žádnou zvláštní údržbu. Pouze každých 6 měsíců je nutné provést preventivní prohlídku stavu jak je popsáno v **kap. 6** (prevence- vlhkost, koroze).

8. Likvidace

Kio je složen z mnoha typů materiálů, některé z nich je možné recyklovat. Informace o metodách likvidace materiálů čerpejte z místních předpisů.

9. Technické parametry

Typ	klíčový spínač s odblokováním
Podsvětlení	12 V - 36 Vac, 12 V - 28 Vac
Stupeň krytí	IP55
Pracovní teplota mezi	-20°C a +50°C (bez námrazy)
Max. zatížení kontaktů	50 Vac - Vdc
Max. zatížení proudu	1A
Počet kombinací zámku	250.000

Pohony pro privátní brány - elektromechanické



Girri 130
pozemní pohon pro posuvné brány do hmotnosti 400 kg

Robo
pozemní pohon pro posuvné brány do hmotnosti 600 kg

Thor
pozemní pohon pro posuvné brány do hmotnosti 1200 kg

Wingo
nadzemní pohon pro otočné brány do velikosti křídla 1,8 m

Pluto
nadzemní pohon pro otočné brány do velikosti křídla 5 m

Metro
podzemní pohon pro otočné brány do velikosti křídla 3,5 m

Pohony pro průmyslové brány - elektrohydraulické pro nepřetržitý provoz



Nyota 115
pozemní pohon pro posuvné brány do hmotnosti 800 kg

Mec 200
pozemní pohon pro posuvné brány do hmotnosti 1200 kg

Fibo 400
pozemní pohon pro posuvné brány do hmotnosti 4000 kg

Hindi sprint
nadzemní pohon pro otočné brány do velikosti křídla 1,8 m

Hindi 880
nadzemní pohon pro otočné brány do velikosti křídla 6 m

Combi 740
podzemní pohon pro otočné brány do hmotnosti křídla 700 kg

Pohony pro garážová vrata



Spider
stropní pohon pro sekční a výklopná garážová vrata

Spido
stropní pohon pro sekční a výklopná garážová vrata do výšky vrat 2,6 m

Sumo
boční pohon pro sekční průmyslová vrata do velikosti 35m² a pro skládací vrata

Hyppo
pohon pro otočné brány se silnými pilíři a pro skládací vrata

Mec 200 LB
boční pohon pro sekční průmyslová vrata do velikosti 50 m² a pro skládací vrata velkých rozměrů

Parkovací a vjezdové systémy



WIL
elektromechanická závora s délkou ramene do 8 m, vhodná na parkingy

MEC 900
opancověvaná hydraulická závora s délkou ramene do 8 m, vhodná pro průmyslové objekty

Strabuc 918
opancověvaná hydraulická vysuvná bariéra pro zamezení vjezdu

VA 100/300
vjezdové/výjezdové listkové stojany

VA 200
levná varianta platebního terminálu

VA 400
platební automat pro mince a bankovky

Dálkové ovládání, bezkontaktní snímače pro vstup, klávesnice a docházkové systémy ...



FLO&FLOR
dálkové ovládání s programovatelným kódováním nebo plovoucím kódem 433,92 MHz

VERY&VERY VR
dálkové ovládání s programovatelným kódováním nebo plovoucím kódem 433,92 MHz, pouze 2 kanály

BIO
dálkové ovládání s přístupovým systémem, jedinečný kód 40,685 MHz

KP 100 a KP 300
snímače bezkontaktních karet a přívěšků s kontrolou vstupů a odchodů z objektu (kontrola na PC)

KP 200
snímač bezkontaktních karet s digitální klávesnicí pro větší zabezpečení, kombinace: karta + PIN

MOT
digitální klávesnice pro přístup s červeným podsvícením klávesnice