

Automatické sloupy

VIGILO 2250/2280

automatické hydraulické zásuvné sloupy



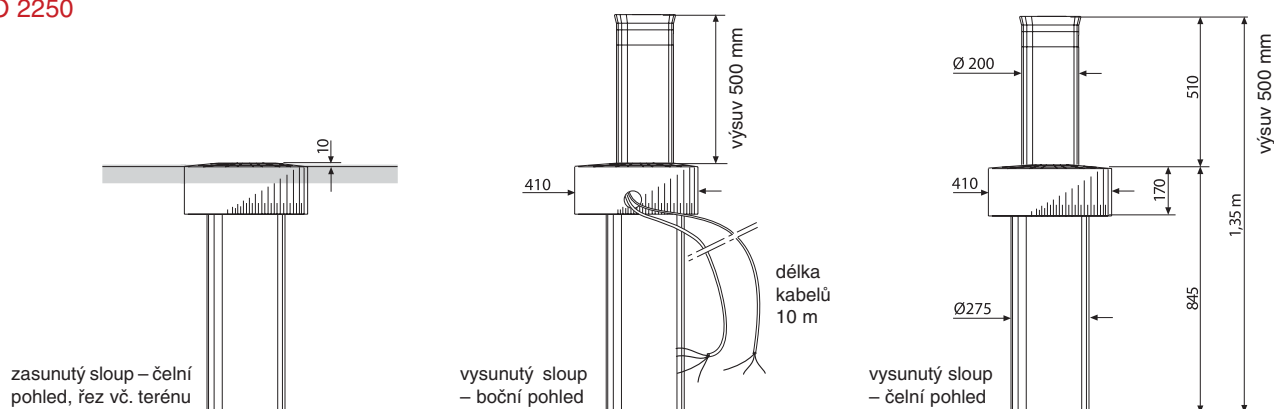
VIGILO 2280

VIGILO 2250/2280 robustní automatické hydraulické zásuvné sloupy

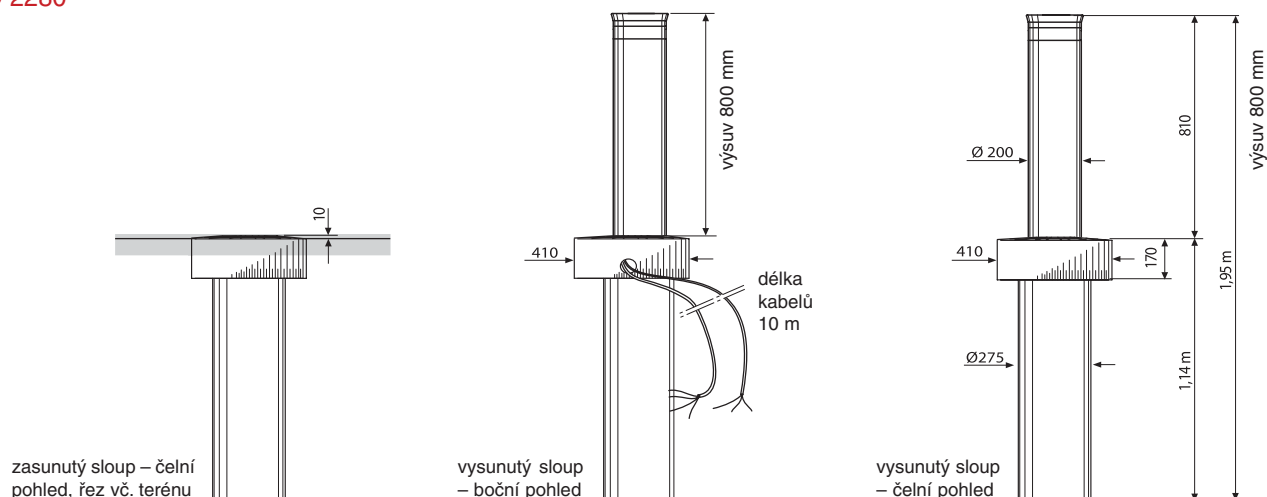
- výška vysunutí nad terén 500 a 800 mm
- průměr sloupu 200 mm
- pancíř sloupu o síle 5 mm
- zasunutý sloup nevyčnívá žádnou svou částí nad vozovku
- spolehlivý hydraulický pohon
- rychlost vysunutí 4 a 6 vteřin
- reflexní výstražná páska
- vhodné pro nonstop provoz
- celá řada pracovních režimů
- možnost automatického odblokování při výpadku proudu
- možnost manuálního odblokování
- k dispozici je řada bezpečnostních prvků
- lze objednat v libovolné barvě RAL
- plocha krycí části sloupu může nést Vaše logo odlité z kovu
- můžete použít dálk. ovládání, tlačítka nebo bezkontaktní kartu
- nabízíme také ovládání mobilním telefonem
- deformace vysunutého sloupu při nárazu vozidla o hmotnosti 1000 kg při rychlosti 40 km/h je 50 mm

Rozměry automatických zásuvných sloupů VIGILO 2250/2280 [mm]

VIGILO 2250



VIGILO 2280





VIGILO 2250/2280

automatické hydraulické zásuvné sloupy

Technické parametry (VIGILO)

typ sloupu	VIGILO 2250	VIGILO 2280
hydraulické čerpadlo		
výkon čerpadla (l/min)	4,45	
průměrný pracovní tlak (MPa)	2	
max. tlak čerpadla (MPa)	4	
provozní teplota (°C)	od -20 do +80	
static. hmotnost hydraulické jednotky (kg)	10	
stupeň krytí hydraulické jednotky	IP 54	
hydraulická mechanika		
doba vysunutí pístu (s)	4	6
průměr pístní tyče (mm)	16	
průměr pístu (mm)	30	
vnější průměr výsuvné části (mm)	200	
výška výsuvné části (mm)	500	800
hloubka zabudované části (mm)	845	1140
max. tažná síla při vysunutí (kg)	280	
elektrický pohon		
příkon (W)	330	
výkon pohonu (kW)	0,25	
napájecí napětí pohonu (V/Hz)	230/50	
proudový odběr (A)	1,8	
otáčky motoru (ot./min)	2800	
přerušovací cyklus	S3	
celková hmotnost (kg)	102	131
stupeň krytí	IP 557	
provedení výsuvné části	ocel 5 mm	

Ovládací a bezpečnostní prvky - speciální tlačítka, dálkové ovládání, fotočláanky a příslušenství

<p>TREPU 25 tlačítko otevřít/stop/zavřít s krytím do exteriéru</p>	<p>PULIN 3 speciální vrátnicové tlačítko s LED indikací stavu</p>	<p>MOF bezpečnostní fotočláanky, možnost instalace stavu</p>	<p>MOCF hliníkový sloupek pro fotočláanek</p>	<p>BIO ovladač s jedinečným identifikačním kódem</p>	<p>FLO/FLOOR ovladače s pevným/plouvoucím kódem</p>
<p>DC snímač dallas čipů</p>	<p>MOSE klíčový spínač</p>	<p>MOT digitální klávesnice</p>	<p>SBM 250 řídící jednotka ovládaná mobilními telefony</p>	<p>KP 100 snímač bezkontaktních karet</p>	<p>DV 24 indukční detektor vozidel</p>