

# Automatické sloupky

# STRABUC 918/930

automatické hydraulické zásuvné sloupky



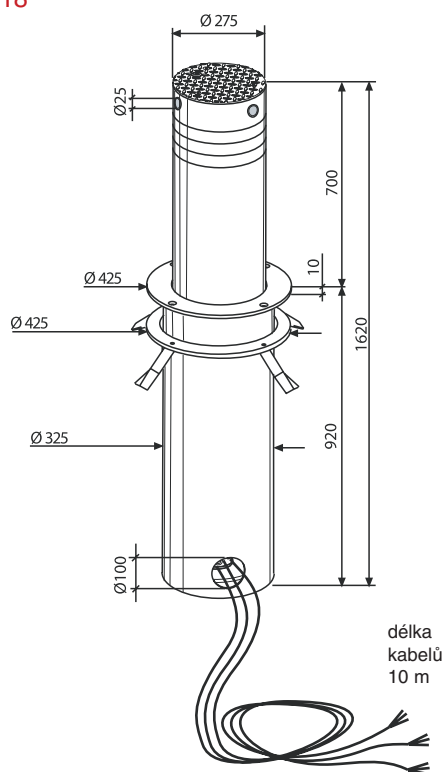
## STRABUC 918/930

vysoce odolné automatické hydraulické zásuvné sloupky

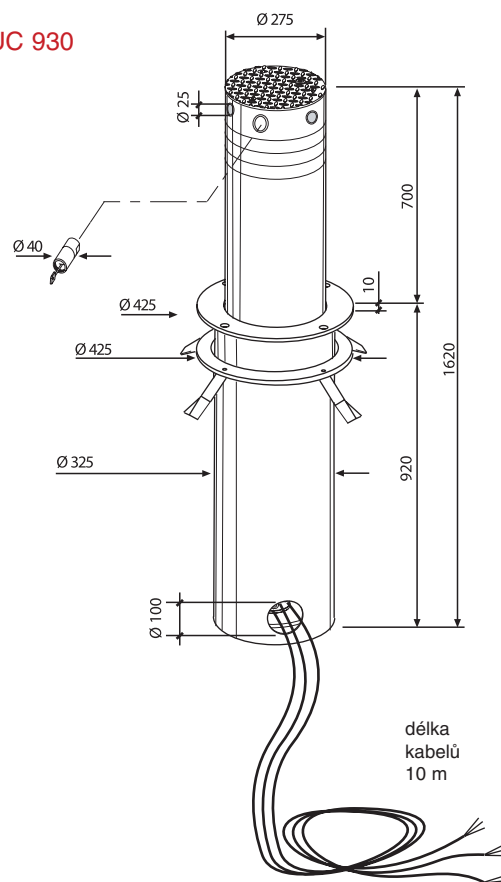
- výška vysunutí nad terén 700 mm
- průměr sloupu 275 mm
- rychlost vysunutí 6 vteřin
- zasunutý sloup nevyčnívá žádnou svou částí nad vozovku
- spolehlivý hydraulický pohon
- vhodné pro nonstop provoz
- celá řada pracovních režimů
- možnost automatického odblokování při výpadku proudu
- možnost manuálního odblokování
- lze dodat v provedení nerez
- lze objednat v libovolné barvě RAL
- plocha krycí části sloupu může nést Vaše logo odlité z kovu
- k dispozici je řada bezpečnostních prvků
- můžete použít dálk. ovládání, tlačítka nebo bezkontaktní kartu
- nabízíme také ovládání mobilním telefonem

## Rozměry automatických zásuvných sloupů STRABUC 918/930 [mm]

### STRABUC 918



### STRABUC 930



#### Strabuc 918

- pancíř sloupu o síle 4 mm
- signální osvětlení vestavěnými bodovými světly
- deformace vysunutého sloupu při nárazu vozidla o hmotnosti 1000 kg při rychlosti 40 km/h je 5 mm

#### Strabuc 930

- pancíř sloupu o síle 12 mm
- signální osvětlení vestavěnými bodovými světly
- deformace vysunutého sloupu při nárazu vozidla o hmotnosti 2000 kg při rychlosti 100 km/h je 8 mm



# STRABUC 918/930

automatické hydraulické zásuvné sloupy

## Technické parametry (STRABUC)

typ sloupu		STRABUC 918	STRABUC 930
<b>hydraulické čerpadlo</b>			
výkon čerpadla	(l/min)	4,45	
max. tlak čerpadla	(MPa)	4	
provozní teplota	(°C)	od -20 do +80	
static. hmotnost hydraulické jednotky	(kg)	10	
stupeň krytí hydraulické jednotky		IP 54	
<b>hydraulická mechanika</b>			
doba vysunutí pístu	(s)	6	10
průměr pístní tyče	(mm)	16	
průměr pístu	(mm)	30	40
vnější průměr výsuvné části	(mm)	275	
výška výsuvné části	(mm)	700	
hloubka zabudované části	(mm)	920	
max. tažná síla při vysunutí	(kg)	276	500
max. tažná síla při zasunutí	(kg)	147	
<b>elektrický pohon</b>			
příkon	(W)	330	
výkon pohonu	(kW)	0,25	
napájecí napětí pohonu	(V/Hz)	230/50	
proudový odběr	(A)	1,8	
otáčky motoru	(ot./min)	2800	
přerušovací cyklus		S3	
celková hmotnost	(kg)	128	180
stupeň krytí		IP 557	
provedení výsuvné části		ocel 4 mm	ocel 12 mm

## Ovládací a bezpečnostní prvky - speciální tlačítka, dálkové ovládání, fotočlánky a příslušenství



**TREPU 25**  
tlačítko otevřít/stop/zavřít  
s krytím do exteriéru



**PULIN 3**  
speciální vrátnicové tlačítko  
s LED indikací stavu



**MOF**  
bezpečnostní fotočlánky,  
možnost instalace na zeď



**MOCF**  
hliníkový sloupek pro  
fotočlánek



**BIO**  
ovladač s jedinečným  
identifikačním kódem



**FLO/FLOP**  
ovladače s pevným/plo-  
vucím kódem



**DC**  
snímač dallas čipů



**MOSE**  
klíčový spínač



**MOT**  
digitální klávesnice



**SBM 250**  
řídící jednotka ovládaná  
mobilními telefony



**KP 100**  
snímač bezkontaktních  
karet



**DV 24**  
indukční detektor vozidel