

Mechanické sloupy

STRAMA 500

ručně ovládaný výsuvný sloup

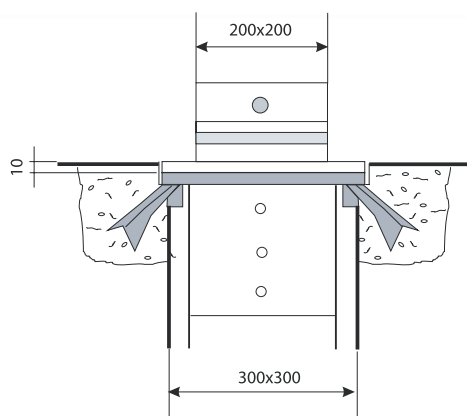


STRAMA 500

ručně ovládaný sloup s pružinovým systémem pro podporu vysunutí

- průřez sloupu 200x200 mm
- výška vysunutí nad terén 500 mm
- signální bodové osvětlení
- zasunutý sloup nevyčnívá žádnou svou částí nad vozovku
- existuje verze pro pevné zabudování
- krajní odolnost vysunutého sloupu je udávána při najetí vozidla o hmotnosti 1000 kg při rychlosti 50 km/h
- 10 m kabelu pro zapojení osvětlení

Rozměry výsuvného sloupu STRAMA 500 [mm]



provedení nerez

atraktivní design

výška pevné části 780 mm

SIBLI 17

Technické parametry

provozní teplota	(°C)	od -20 do +80
vnější rozměr výsuvné části	(mm)	200x200
výška výsuvné části	(mm)	500
hloubka zabudované části	(mm)	740
max. tažná síla při vysunutí	(kg)	56
napájení signální lampy	(V)	230/12
celková hmotnost	(kg)	53
stupeň krytí		IP 557
provedení výsuvné části		ocel

SIBLI 17

odnímatelný sloup

SIBLI 17

odnímatelný sloup

- průřez sloupu 120x120 mm
- výška sloupu nad terénem 780 mm
- nerezové provedení
- krajní odolnost je udávána při najetí vozidla o hmotnosti 1000 kg při rychlosti 50 km/h
- kolečko pro snadnou manipulaci

Technické parametry

typ sloupu		odnímatelný
vnější průměr	(mm)	120x120
výška pevné části	(mm)	780
hloubka zabudované části	(mm)	270
hmotnost sloupku + kotevní části	(kg)	39+14
provedení		AISI 304

Mechanické sloupy

SICU 18

pevný sloup



SICU 18 pevný sloup

- průřez sloupu 120x120 mm
- výška sloupu nad terénem 730 mm
- nerezové provedení
- krajní odolnost je udávána při najetí vozidla o hmotnosti 1000 kg při rychlosti 50 km/h

Technické parametry

typ sloupu		pevný
vnější průměr pevné části	(mm)	120x120
výška pevné části	(mm)	730
hmotnost sloupku	(kg)	31
provedení		AISI 304

VILLE a VILLA

sklopné sloupy a branky



VILLE.S/VILLE.P sklopné sloupky a pevný sloupek

- průřez sloupu 75x75 mm
- reflexní proužek
- výška sloupu 750 mm

Technické parametry

typ sloupu		VILLE.S	VILLE.P
funkce sloupu		sklopný	pevný
vnější průměr sklopné části	(mm)	75	
výška pevné části	(mm)	730	
celková hmotnost	(kg)	7	
provedení		černá perleť	

VILLA sklopné branky

- šířka 600 nebo 800 mm
- výška branky 550 mm

Technické parametry

šířka branky	(mm)	600	800
výška branky	(mm)	550	
celková hmotnost	(kg)	10	11
provedení		komaxit nebo zinek	

po postavení sklopného sloupku dojde k automatickému uzamknutí

zámek v horní části sloupku

