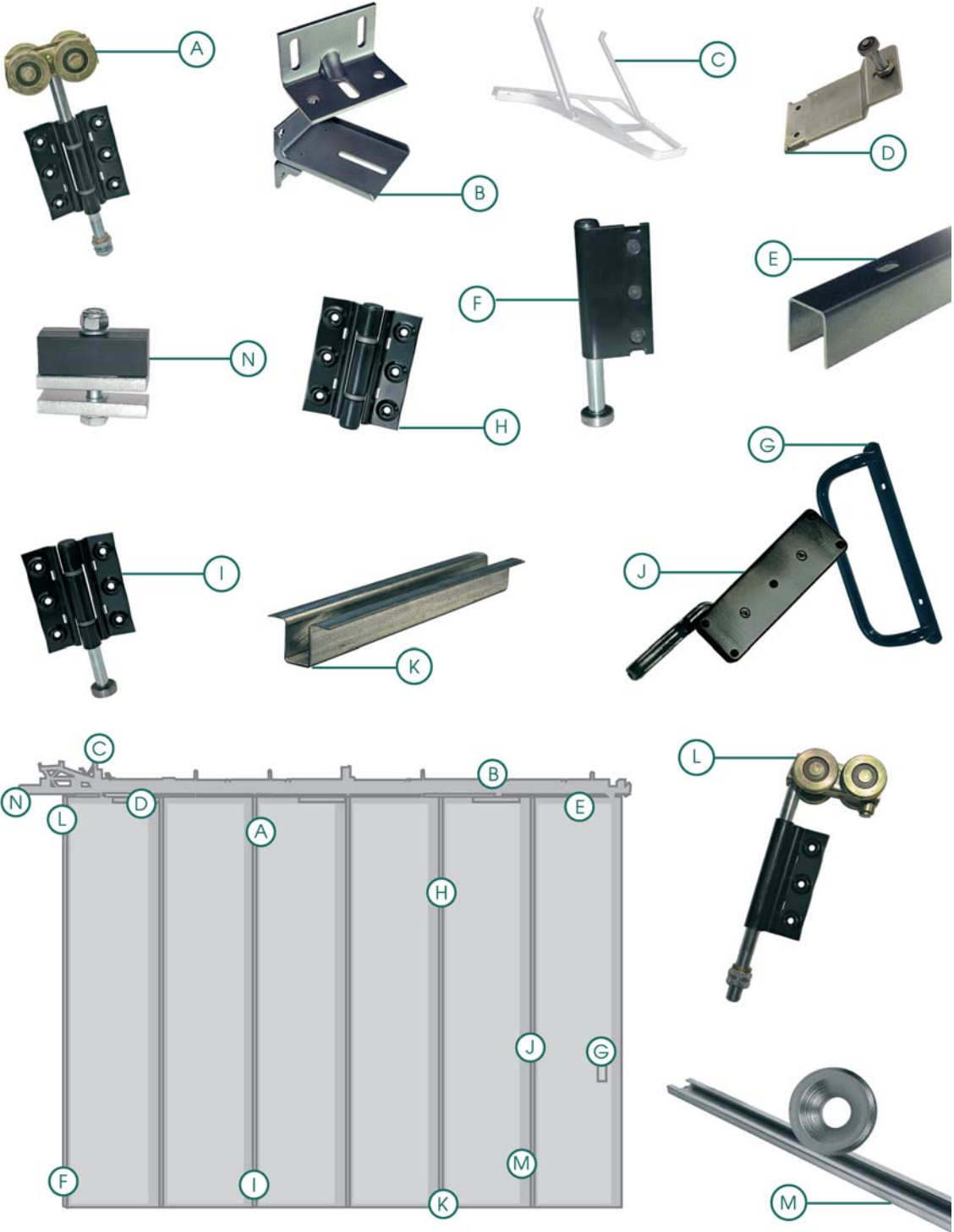


The image features two silver metal RJ45 network connectors. One is positioned in the upper right, and the other is in the lower left. They are set against a teal background with a white grid pattern that appears to be receding into the distance, creating a sense of depth. The connectors are shown from a perspective that highlights their ports and locking mechanisms.

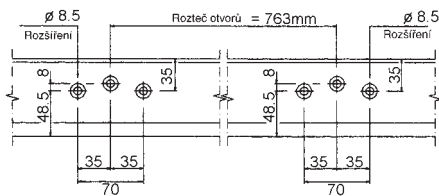
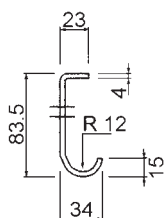
Příslušenství pro skládací vrata





Jednokolejnicová dráha z pozink. oceli, děrovaná, délka 6 m

3083



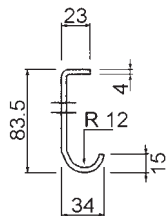
Povrchová úprava - galvanické zinkování

Kód	Hmotnost [g]	Doporučený obj. balení
3083	4 000	2



Jednokolejnicová ocelová dráha, délka 6 m

83



Povrchová úprava - galvanické zinkování

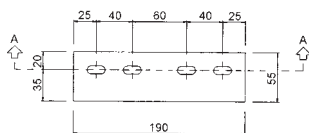
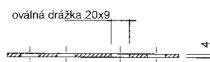
Kód	Typ	Hmotnost [g]	Doporučený obj. balení
83/1	bez povrch. úpravy	3 950	2
83/2	pozink		



Spojovací destička z pozink. oceli, děrovaná

3014

REZ A - A



Příslušenství pro artikl 3083

Povrchová úprava - galvanické zinkování

Kód	Hmotnost [g]	Minimální obj. balení	Doporučený obj. balení
3014	300	10	40





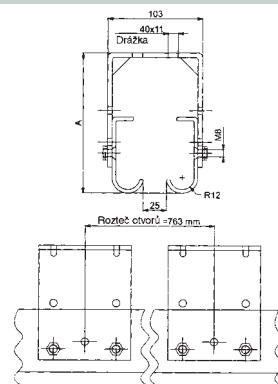
3183

Spojovaná jednokolejnicová dráha z pozink. oceli, délka 6 m



Povrchová úprava - galvanické zinkování

Kód	A	Hmotnost [g]	Minimální obj. balení
3183.1	163	9 760	1
3183.2	137	9 660	



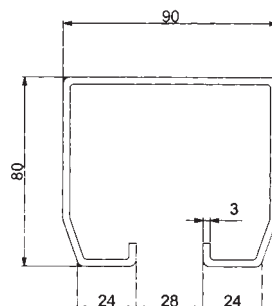
3088

Jednokolejnicová dráha s montážními drážkami, délka 6 m



Povrchová úprava - galvanické zinkování

Kód	Hmotnost [g]	Doporučený obj. balení
3088	7 000	2



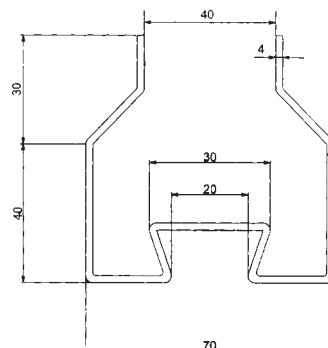
3086

Profil z pozink. oceli pro rám skládacích vrat, délka 6 m



Povrchová úprava - galvanické zinkování

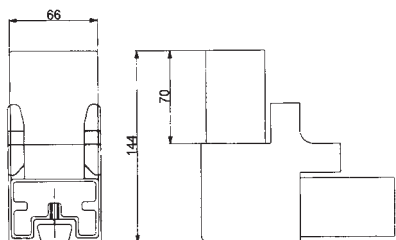
Kód	Hmotnost [g]	Minimální obj. balení
3086	3 500	2





Rohová výztužná spojka pro profil 3086

3087

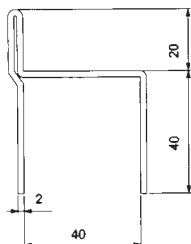


Povrchová úprava - galvanické zinkování

Kód	Hmotnost [g]	Minimální obj. balení
3087	1 960	6

Profil z pozink. oceli pro vložené dveře, délka 6 m

3089

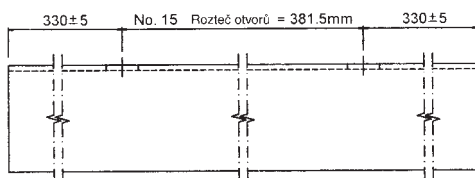
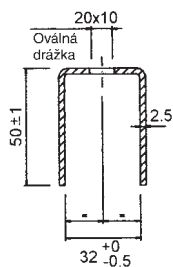


Povrchová úprava - galvanické zinkování

Kód	Hmotnost [g]	Minimální obj. balení
3089	2 420	2

Boční vedení s montážními drážkami, délka 6 m

3010



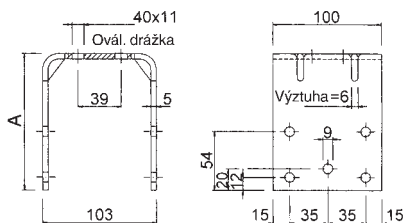
Povrchová úprava - galvanické zinkování

Kód	Hmotnost [g]	Minimální obj. balení
3010	2 600	2



Spojka horní závěsné brány

3006



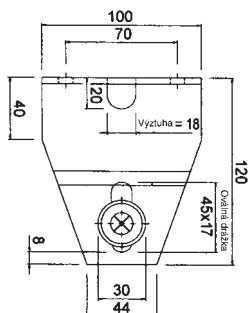
Příslušenství pro artikl 3083
Povrchová úprava - galvanické zinkování

Kód	A	Hmotnost [g]	Minimální obj. balení	Doporučený obj. balení
3006.1	125	1 220	8	16
3006.2	99	1 000		



Mosazný válec vyhazovače s montážní stavitelnou konzolou

3002



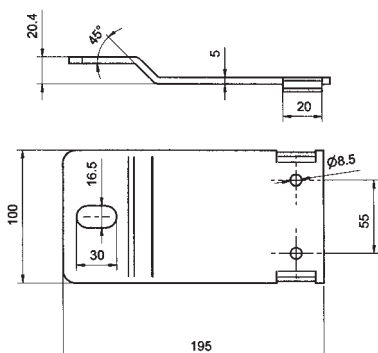
Povrchová úprava - galvanické zinkování

Kód	Typ	Hmotnost [g]	Minimální obj. balení
3002/30.4	ložisko	604	8
3002/30.5	kladka	670	



Válec vyhazovače s montážní stavitelnou konzolou

3015



Povrchová úprava - galvanické zinkování

Kód	Typ	Hmotnost [g]	Minimální obj. balení
3015/30.4	ložisko	904	8
3015/30.5	kladka	980	





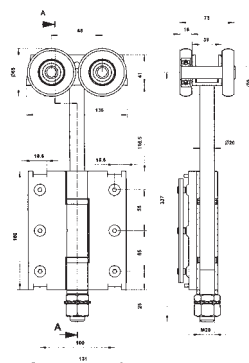
3600

4-kolečkový středový křídlový závěs s čepem a kuličkovými ložisky



Středový pant - **černě lakovaný**
S montážními příchýtkami
Povrchová úprava - **galvanické zinkování**

Kód	Typ kol	Průměr kol [mm]	Hmotnost [g]	Minimální obj. balení
3600.1	ocel	65	3 950	2
3600.2	nylon		3 130	



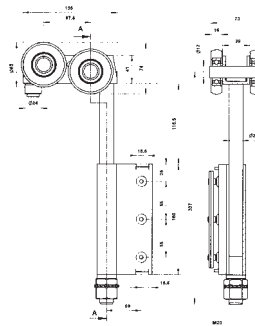
3601

4-kolečkový krajní křídlový závěs s čepem a kuličkovými ložisky



Krajní pant - **černě lakovaný**
S montážními příchýtkami
Povrchová úprava - **galvanické zinkování**

Kód	Typ kol	Průměr kol [mm]	Hmotnost [g]	Minimální obj. balení
3601.1	ocelový	65	3 610	2
3601.2	nylonový		2 760	



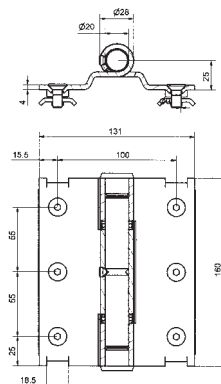
3650

Středový pant, černě lakovaný



Středový pant - **černě lakovaný**
S montážními příchýtkami

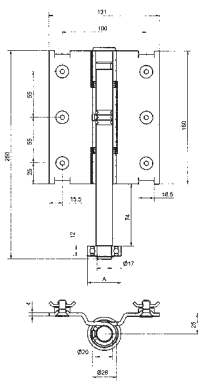
Položka	Hmotnost [g]	Minimální obj. balení
3650	1 470	10





Spodní středový pant s podlahovým vodícím ložiskem/mosaz. kladkou

3651



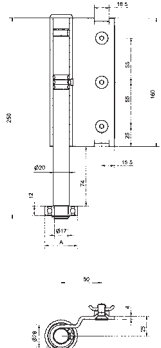
Středový pant - **černě lakovaný**
S montážními příchýtkami
Povrchová úprava - **galvanické zinkování**

Kód	Ložisko	Hmotnost [g]	Minimální obj. balení
3651.30	30	1 690	6
3651.40	40	1 740	



Spodní krajní pant s podlahovým vodícím ložiskem/mosaz. kladkou

3652



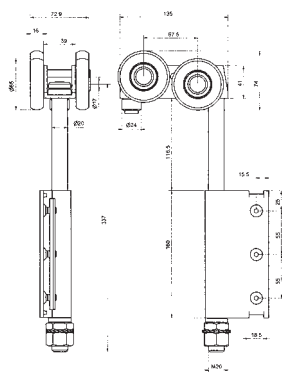
Krajní pant - **černě lakovaný**
S montážními příchýtkami
Povrchová úprava - **galvanické zinkování**

Kód	Ložisko	Hmotnost [g]	Minimální obj. balení
3652.30	30	1 350	10
3652.40	40	1 400	



4-kolečkový krajní křídlový závěs s čepem a kul. ložisky pro pravé i levé křídlo

3602



Krajní pant - **černě lakovaný**
S montážními příchýtkami
pro pravé i levé křídlo
Povrchová úprava - **galvanické zinkování**

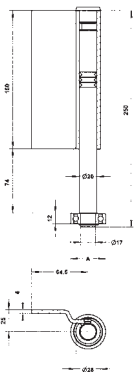
Kód	Typ kol	Průměr kol [mm]	Hmotnost [g]	Minimální obj. balení
3602.1	ocel	65	3 610	2
3602.2	nylon		2 760	





Spodní krajní pant s podlahovým vodícím kuličkovým ložiskem

3852



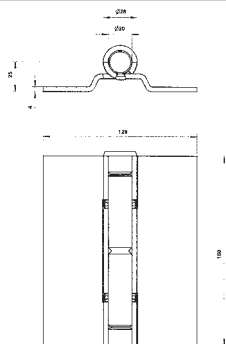
Způsob upevnění - **přivaření**
 Povrchová úprava - **galvanické zinkování**

Kód	Ložisko	Hmotnost [g]	Minimální obj. balení
3852/30	30	1 230	12
3852/40	40	1 280	



Středový pant, k navaření

3850



Způsob upevnění - **přivaření**

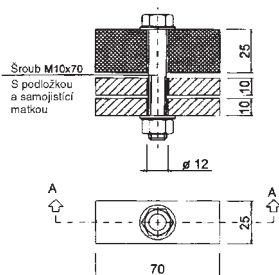
Kód	Hmotnost [g]	Minimální obj. balení
3850	1 250	10



Pryžový koncový doraz s objímkou

3009

REZ A - A



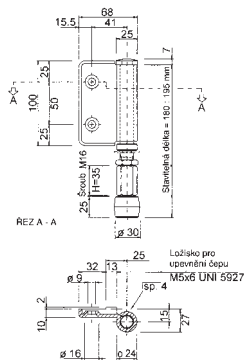
Kód	Hmotnost [g]	Minimální obj. balení	Doporučený obj. balení
3009	380	8	16





Spodní krajní pant s podlahovým vodícím kul. ložiskem/mosaz. kladkou

3303-3403



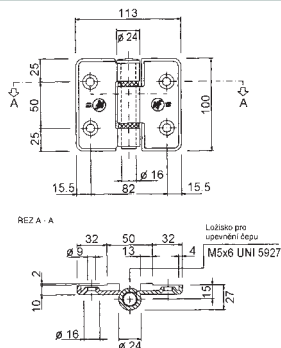
Krajní pant - **černě lakovaný**
 S montážními otvory k přišroubování
 Šroub M16
 Povrchová úprava - **galvanické zinkování**

Kód	Pant	Typ	Hmotnost [g]	Minimální obj. balení	Doporučený obj. balení
3303/30.4	tvarové	ložisko	760	6	12
3303/30.5	osazený	kladka	810		
3403/30.4	plochý	ložisko	760	6	12
3403/30.5		kladka	810		



Sřídový pant, černé lakování

3100



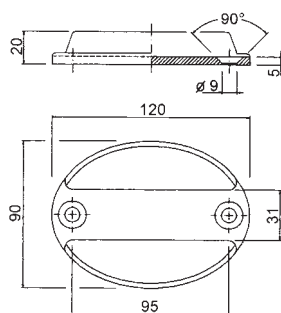
Sřídový pant - **černě lakovaný**
 S montážními otvory k přišroubování

Kód	Hmotnost [g]	Minimální obj. balení	Doporučená obj. balení
3100	680	10	20



Podlahová sřídová dojezdová vodící zarážka

3005



Pro fixaci křídla brány s vodícím válcem
 S montážními otvory k přišroubování
 Povrchová úprava - **galvanické zinkování**

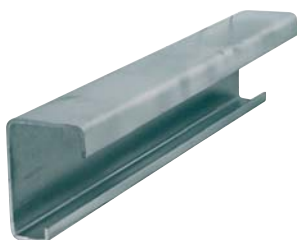
Kód	Hmotnost [g]	Minimální obj. balení	Doporučená obj. balení
3005	820	12	24





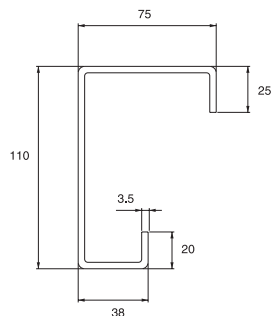
3910

Dráha pro závěs, provedení 2+2



Pro vrata s 2+2 klíčky

Kód	Délka [m]	Hmotnost [g]	Minimální obj. balení
3910	6	6 700	2

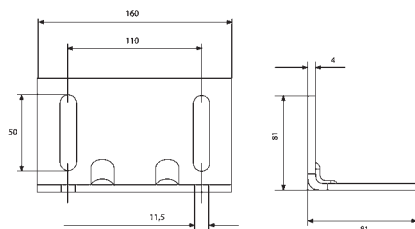


3921

Kotevní deska

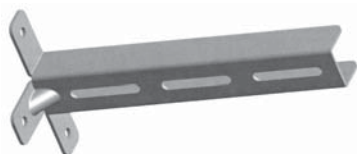
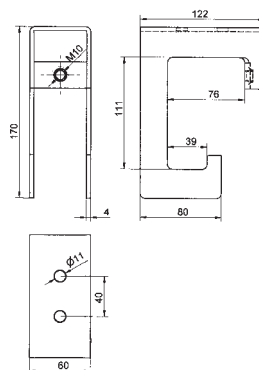
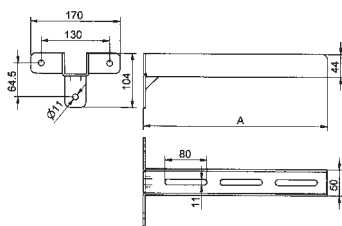


Kód	Hmotnost [g]	Minimální obj. balení
3921	700	25



3920-3084

Nastavitelný nástěnný držák pro artikl 3910, 2 typy



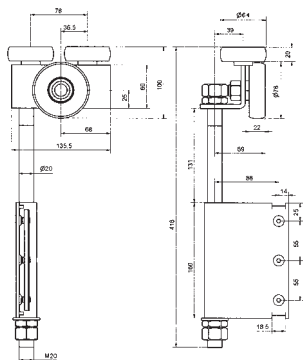
Kód	Přísluš. pro artikl	Hmotnost [g]	Minimální obj. balení
3920	3910	860	6

Kód	Přísluš. pro artikl	A	Hmotnost [g]	Minimální obj. balení
3084.1	3910	250	1 158	6
3084.2		350	1 532	
3084.3		450	1 906	



3-kolečkový krajní křídlový nylonový závěs s čepem a kul. ložisky, provedení 2+2

3901



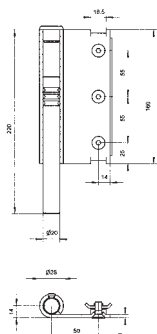
Pro vrata s 2+2 křídly
Krajní pant - **černě lakovaný**
S montážními přichytkami
Povrchová úprava válce - **galvanické zinkování**

Kód	Typ	Hmotnost [g]	Minimální obj. balení
3901.1	s přichytkami	3 200	4
3901.2	se šroubováním	3 000	



Krajní pant, černé lakování, 2 typy

3952



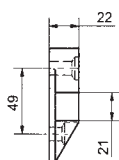
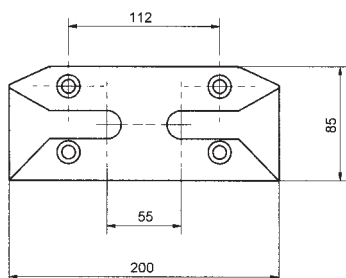
Krajní pant - **černě lakovaný**
Povrchová úprava - **galvanické zinkování**

Kód	Typ	Hmotnost [g]	Minimální obj. balení
3952.1	s přichytkami	1 220	4
3252.2	se šroubováním	1 100	



Spodní středový doraz pro skládací vrata

3975



Materiál - plast

Kód	Hmotnost [g]	Minimální obj. balení
3975	270	12



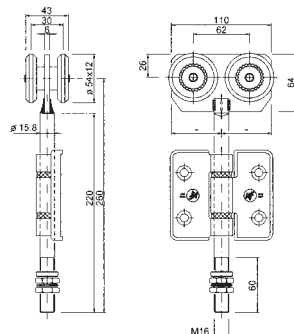
3020

4-kolečkový středový křídlový závěs s čepem a kul. ložisky



Sřídlový pant - **černě lakovaný**
S montážními otvory k přišroubování
Šroub M16
Povrchová úprava - **galvanické zinkování**

Kód	Průměr kol [mm]	Hmotnost [g]	Minimální obj. balení
3020	54	1 930	4



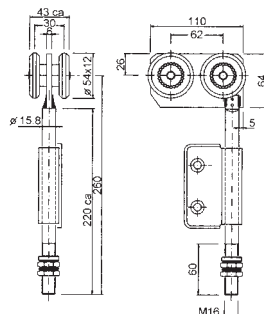
3321-3421

4-kolečkový krajní křídlový závěs s čepem a kul. ložisky, 2 typy pantů



Sřídlový pant - **černě lakovaný**
S montážními otvory k přišroubování
Šroub M16
Povrchová úprava - **galvanické zinkování**

Kód	Pant	Průměr kol [mm]	Hmotnost [g]	Minimální obj. balení
3321	tvárově osazený	54	1 720	4
3421	plochý			



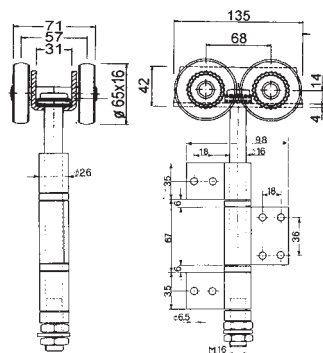
84

4-kolečkový středový trojkřídlový závěs s čepem a kuličkovými ložisky



Sřídlový pant - **černě lakovaný**
S montážními otvory k přišroubování
Povrchová úprava - **galvanické zinkování**

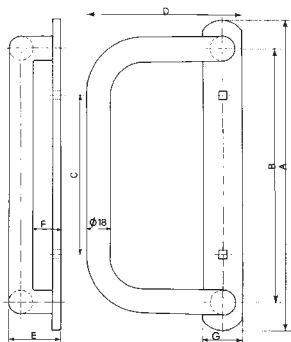
Kód	Typ	Průměr kol [mm]	Hmotnost [g]	Minimální obj. balení
84.1	ocelový	65	2 820	4
84.2	nylonový		2 000	





Boční madlo ocelové, se čtyřmi ohyby, ohyb ve tvaru L

125

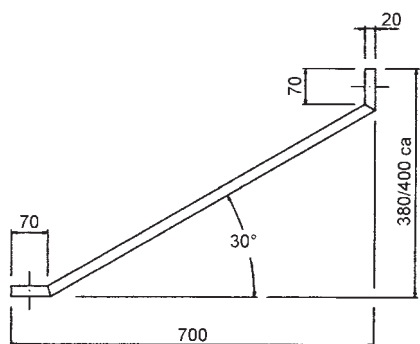
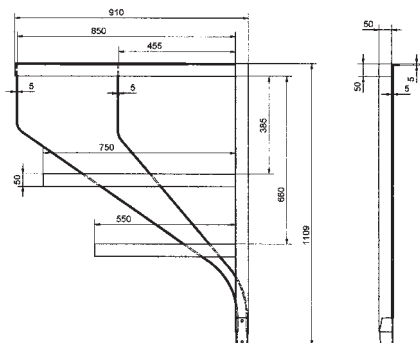


Povrchová úprava - potažení plastovou krycí vrstvou

Kód	A	B	C	D	E	F	G	Hmotnost [g]	Minimální obj. balení	Doporučený obj. balení
125/20	240	200	117					450	6	12
125/25	290	250	167	118	45	25	30	530		
125/30	340	300	215					700		

Ocelová sběrná dráha pro zavěšené vratové panely

3012-3013



Povrchová úprava - galvanické zinkování

Kód	Strana	Rozmezí délky křídla	Hmotnost [g]	Doporučený obj. balení
3012.1	pravá	500-800	13 880	2
3012.2	levá			
3013.1	pravá	850-1 200	17 960	
3013.2	levá			

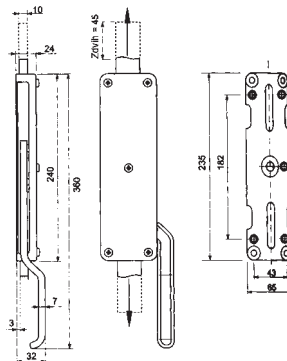


3050

Pákový zámek pro táhla



Kód	Typ	Strana	Hmotnost [g]	Minimální obj. balení
3050/1.1	pozink.	pravá	1 200	6
3050/2.1		levá		
3050/1.2	černě lakovaný	pravá		
3050/2.2		levá		

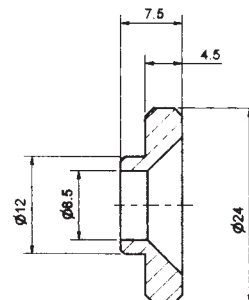


3051

Kladka pro čep uzavíracího systému



Kód	Hmotnost [g]	Minimální obj. balení	Doporučený obj. balení
3051	12	150	300

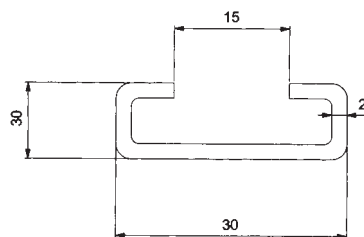


3052

Vedení pro artikl 3051 z pozink oceli



Kód	Délka [m]	Hmotnost [g]	Doporučený obj. balení
3052/60	6	840	5
3052/45	4,5		10
3052/15	1,5		



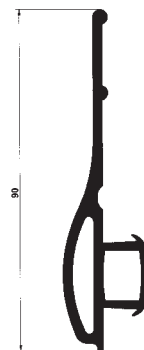
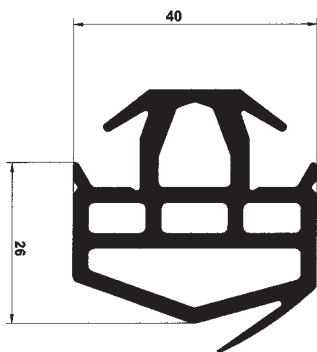


Středové gum. těsnění pro art.3086

3980

Koncové gum. těsnění pro art 3086

3981

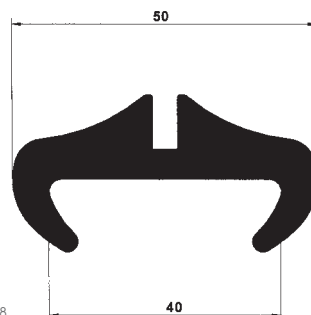
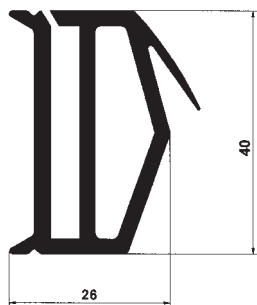


Středové gumové těsnění

3982

Gum. těsnění pro panel okna

3983



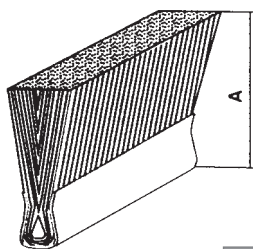
Tloušťka skla okna - 5/8

Kartáčové těsnění, délka 2 m

3990

Hliník. profil pro kartáč. těsnění, 3 m

3991



Kód	A	Minimální obj. balení
3990.1	25	25
3990.2	32	
3990.3	38	
3990.4	50	

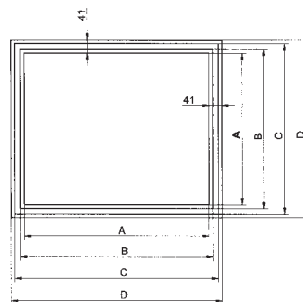


Kód	Hmotnost [g]	Minimální obj. balení
3991	278	10



3995

Hliníkový okenní rám, tmavohnědě lakování

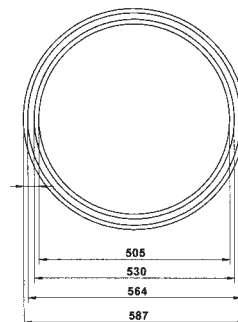


Kód	Typ	A	B	C	D	Minimální obj. balení
3995/1.1	pro izolační dvojsklo	475 x 575	500 x 600	534 x 634	557 x 657	4
3995/1.2		555 x 855	580 x 880	614 x 914	637 x 937	
3995/2.1	pro jednod. sklo	475 x 575	500 x 600	534 x 634	557 x 657	
3995/2.2		555 x 855	580 x 880	614 x 914	637 x 937	

3996

Hliníkový okenní rám, tmavohnědě lakování

Kód	Typ	A	B	C	D	Minimální obj. balení
3996/1	pro izolační dvojsklo	505	530	564	587	4
3999/2	pro jednod. sklo					



3000

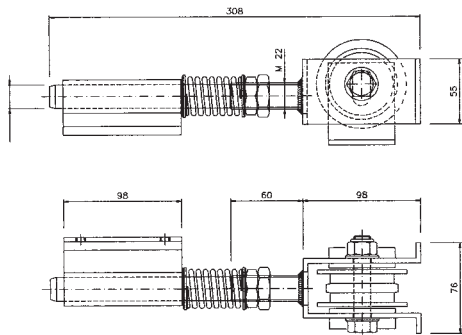
Soubor spojovacích dílů pro kompletaci

Kód	Popis	Označení	Minimální obj. balení
3000.1	šroub TPS M8x20 tropikalizovaný	UNI 5933	100
3000.2	šroub TE M8x20 pozink	UNI 5739	
3000.3	šroub TE M10x25 pozink	UNI 5739	
3000.4	šroub TT/Qst M6x70 tropikalizovaný	UNI 5732	
3000.5	mátice samojstičí M6 pozink	UNI 7473	
3000.6	mátice samojstičí M8 pozink	UNI 7473	
3000.7	mátice samojstičí M10 pozink	UNI 7473	
3000.8	plochá podložka f 8.4/17 pozink	UNI 6592	
3000.9	plochá podložka f 10.5/21 pozink	UNI 6592	



Zpětná kladka řetězu závěsných vrat s napínacím mechanismem

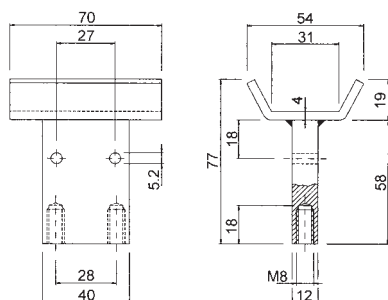
3017



Kód	Hmotnost [g]	Minimální obj. balení	Doporučený obj. balení
3017	2 650	2	4

Spoj. díl spodního dílu řetězu a unašec k závěsným vratům

3018



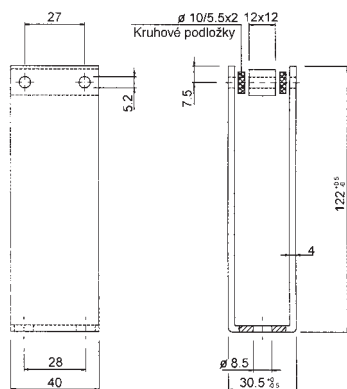
Povrchová úprava válece - galvanické zinkování

Kód	Hmotnost [g]	Minimální obj. balení	Doporučený obj. balení
3018	350	10	40



Spoj. díl horního dílu řetězu a unašec k závěsným vratům

3019



Povrchová úprava válece - galvanické zinkování

Kód	Hmotnost [g]	Minimální obj. balení	Doporučený obj. balení
3019	275	10	20





3951/1

Křídla středového pantu



Sřředový pant - **černě lakovaný**
S 2 kul. ložisky, červíkem a plastovou krytkou

Kód	Hmotnost [g]	Minimální obj. balení
3951/1	1 150	12

3951/2

Křídla středového pantu



Sřředový pant - **černě lakovaný**
S 2 kul. ložisky, červíkem a plastovou krytkou

Kód	Hmotnost [g]	Minimální obj. balení
3951/2	940	12

3951/3

Křídla středového pantu



Sřředový pant - **černě lakovaný**
S 2 kul. ložisky, červíkem a plastovou krytkou

Kód	Hmotnost [g]	Minimální obj. balení
3951/3	940	12

3951/4

Křídla středového pantu



Sřředový pant - **černě lakovaný**
S 3 kul. ložisky, červíkem

Kód	Hmotnost [g]	Minimální obj. balení
3951/4	470	10

3950/1

Křídlo krajního pantu



Krajní pant - **černě lakovaný**
S červíkem a plastovou krytkou

Kód	Hmotnost [g]	Minimální obj. balení
3950/1	800	15

3950/2

Křídlo krajního pantu



Krajní pant - **černě lakovaný**
S červíkem a plastovou krytkou

Kód	Typ	Hmotnost [g]	Minimální obj. balení
3950/2.1	tvarově osazený	690	20
3950/2.2	ploché		



Křídlo krajního pantu

3950/3

Křídlo krajního pantu

3950/4



S červíkem a plastovou krytkou

Kód	Hmotnost [g]	Minimální obj. balení
3950/3	690	20

Krajní pant - **černě lakovaný**

S červíkem a plastovou krytkou

Kód	Typ	Hmotnost [g]	Minimální obj. balení
3950/4.1	tvarově osazený	340	15
3950/4.2	plochy	330	



Křídlo krajního pantu, 2+2

3940

4-kolečkový středový závěs s ložisky

3211



Pro vrata s 2+2 křídly
Krajní pant - **černě lakovaný**
S červíkem a plastovou krytkou

Kód	Typ spojení	Rozteč	Hmotnost [g]	Minimální obj. balení
3940/1.88	vnitřní	88	980	15
3940/1.50		50	790	
3940/2	šroubované	50	690	

Kód	Typ	Průměr [mm]	Hmotnost [g]	Minimální obj. balení
3211/16.1	ocelový	65	1 880	8
3211/16.2	nylonový		1 060	
3211/20.1	ocelový		1 870	
3211/20.2	nylonový		1 050	



4-kolečkový konc. závěs s ložisky

3311

3-kolečkový závěs

3930



Kód	Typ	Průměr [mm]	Hmotnost [g]	Minimální obj. balení
3311/16.1	ocelový	65	1 890	8
3311/16.2	nylonový		1 070	
3311/20.1	ocelový		1 880	
3311/20.2	nylonový		1 060	

Kód	Hmotnost [g]	Minimální obj. balení
3930	1 230	6





3953

Čep pro pant 3100

3954/1

Čep pro pant 3311/16



Kód	Patří k artiklu	Průměr [mm]	Hmotnost [g]	Minimální obj. balení
3953/1	3100	16	160	50

Kód	Patří k artiklu	Hmotnost [g]	Minimální obj. balení
3954/1	3311/16	380	25



3954/2

Čep pro pant 3311/20

3954/3

Čep pro pant 3930



Kód	Patří k artiklu	Hmotnost [g]	Minimální obj. balení
3954/2	3311/20	810	20

Kód	Patří k artiklu	Hmotnost [g]	Minimální obj. balení
3954/3	3930	810	20



3954/4

Čep pro pant 86/16

3954/5

Čep pro pant 86/20



Kód	Patří k artiklu	Hmotnost [g]	Minimální obj. balení
3954/4	86/16	330	25

Kód	Patří k artiklu	Hmotnost [g]	Minimální obj. balení
3954/5	86/20	500	20





Čep pro pant, provedení 2+2

3955

Čep s ložiskem pro podlah. vedení

3955/30
3955/40



Pro vrata s 2+2 křídly

Kód	Průměr [mm]	Patří k artiklu	Hmotnost [g]	Minimální obj. balení
3955	20	3952	550	50

Kód	Průměr [mm]	Patří k artiklu	Hmotnost [g]	Minimální obj. balení	Doporučený obj. balení
3955/30	20	série 3652	30	510	35
3955/40		3653	40	530	30



Čep s ložiskem pro podlah. vedení

3956

Čep pro středové panty

3957



Kód	Průměr [mm]	Hmotnost [g]	Minimální obj. balení
3957	20	300	50

Kód	Patří k artiklu	Průměr [mm]	Typ	Hmotnost [g]	Minimální obj. balení
3956/30.4	série 3103 3303,3403	16	ložisko	400	20
3956/30.5			kladka	460	



Čep s kladkou/kul. ložiskem

3959

Nylonové kuličkové ložisko

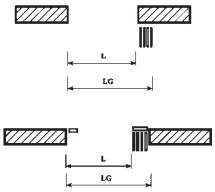
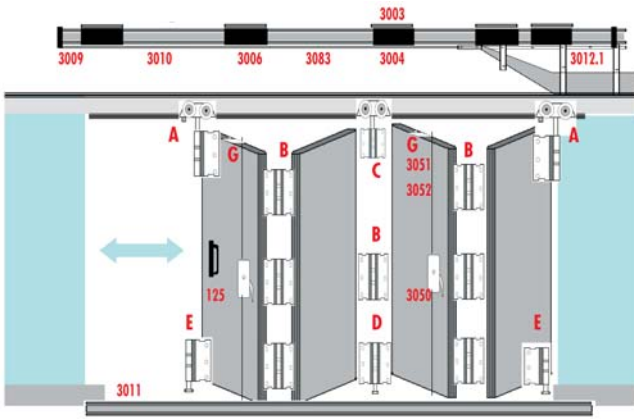
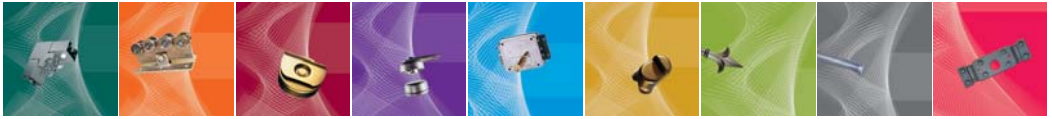
3992



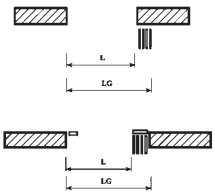
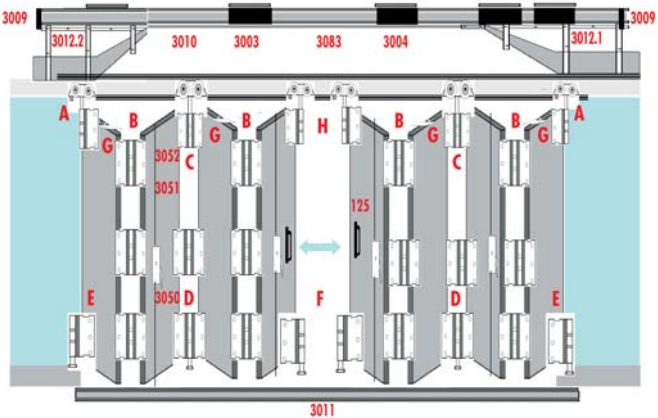
Kód	Průměr [mm]	Patří k artiklu	Typ	Hmotnost [g]	Minimální obj. balení
3959/30.4	16	87	ložisko	460	50
3959/25.5			kladka	470	
3959/30.5				510	

Kód	Vnější průměr	Vnější průměr	Šířka	Hmotnost [g]	Minimální obj. balení
3992.1	65	17	20	100	20
3992.2	70		18,5	110	15
3992.3	65		16	100	20
3992.4	80		22	150	12

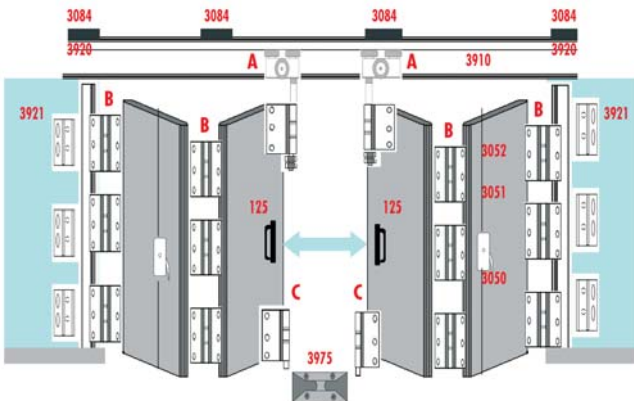




- A 3601, 3701, 3801, 3301
- B 3650, 3750, 3850, 3100
- C 3600, 3700, 3800, 3201
- D 3651, 3751, 3851, 3103
- E 3652, 3752, 3852, 3303
- G 3200, 3015



- A 3601, 3701, 3801, 3301
- B 3650, 3750, 3850, 3100
- C 3600, 3700, 3800, 3201
- D 3651, 3751, 3851, 3103
- E 3652, 3752, 3852, 3303
- F 3653, 3753, 3853, 3403
- G 3200, 3015
- H 3602, 3702, 3801, 3401



- A 3901.1, 3901.2
- B 3650, 3750
- C 3952.1, 3952.2