



KOVÁNÍ - pro posuvné a samonosné brány

Kity - cenově výhodné sestavy automatizační techniky pro brány a vrata

Automatické závory a sortiment pro parkingy

Kování pro brány a vrata

Garážová vrata

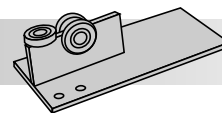
Přístupové prvky

Výsuvné sloupy

Plotové díly



Nosný vozíčkový komplet a příslušenství - řada 444 pro privat



VO 444 - nosný vozíčkový komplet 1500 mm dlouhý, pouzředená ložiska, zinkovaný (max. zatížení 300 kg)



- profil se 4 mm stěnou Vám umožní vynést bránu do 4 m světlé šířky průjezdu a do 300 kg hmotnosti brány (dodáván v 6 m, černý)
- malé rozměry Vám umožní konstruovat opravdu elegantní, lehké brány
- stačí pouze jeden vozík pro celou bránu - snadno usadíte, odpadají složité zaměřování
- konečně opravdu nízká cena
- dojezdové kolečko dodáváno nově s krytováním profilu
- rozebíratelný uzávěr profilu dodáván nově s krytováním profilu
- krytování profilu chrání profil v zimě před sněhem
- dojezdová kapsa má vyfrézované 2 podélné otvory pro pohodlnou montáž a gumovou zarážku pro šetrné zaparkování brány
- patentované řešení TECHNOPARK
- doporučujeme sadu pohonu ROKIT

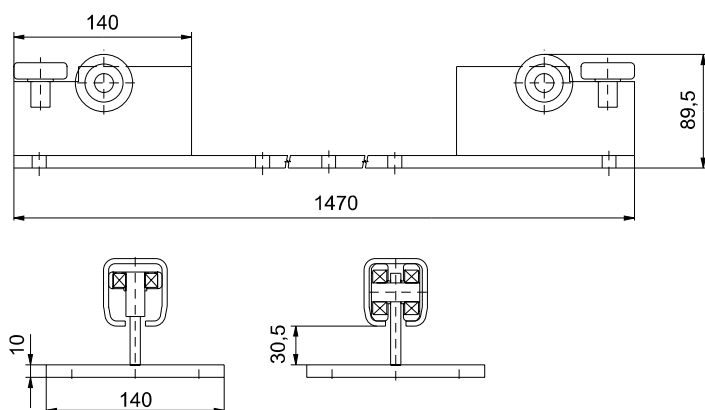


CP 444 - "C" profil

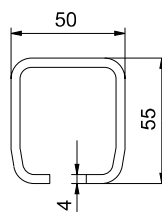


UP 444 - rozebíratelný uzávěr "C" profilu

VO 444



CP 444

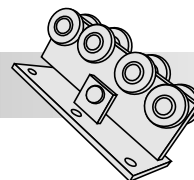


KA 444 - kapsa pro dojezdové kolečko



KO 444 - dojezdové kolečko

Nosný kyvný vozík - řada 555 pro většinu bran



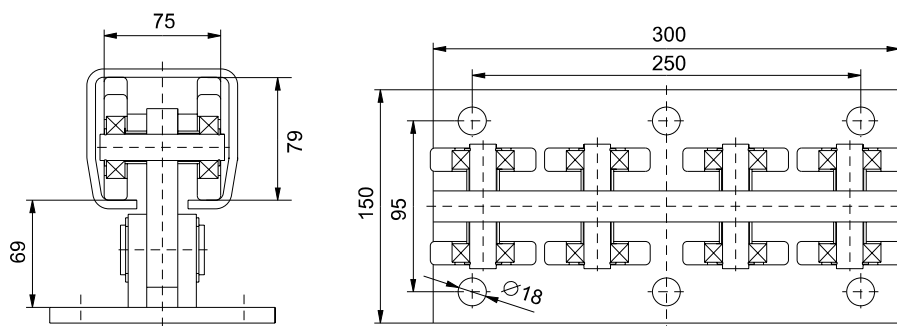
- silný profil Vám vynese 600 kg do 6,5 m (dodáván v 6 m, černý) při dobré ceně
- ideální pro podniky a klienty, kteří mají rádi volnost v pohybu
- 2 robustní vozíky jsou dimenzovány pro velký provoz
- zvýšený počet ložisek prodlužuje životnost Vaší brány
- tloušťka stěny profilu 5,5 mm je vysoce nadstandardní
- dojezdové kolečko dodáváno nově s krytváním profilu
- rozebíratelný uzávěr profilu dodáván nově s krytváním profilu
- krytvání profilu chrání profil v zimě před sněhem
- dojezdová kapsa má vyfrézované 2 podélné otvory pro pohodlnou montáž a gumovou zarážku pro šetrné zaparkování brány
- doporučujeme pohon NYOTA 115 či sadu ROBO KCE

CP 555 -
"C" profil



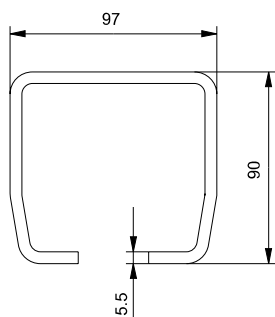
UP 555 -
rozebíratelný
uzávěr "C" profilu

VO 555



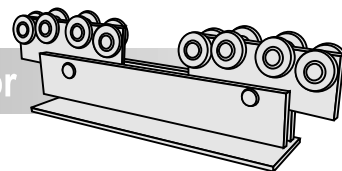
KA 555 -
kapsa pro
dojezdové
kolečko

CP 555



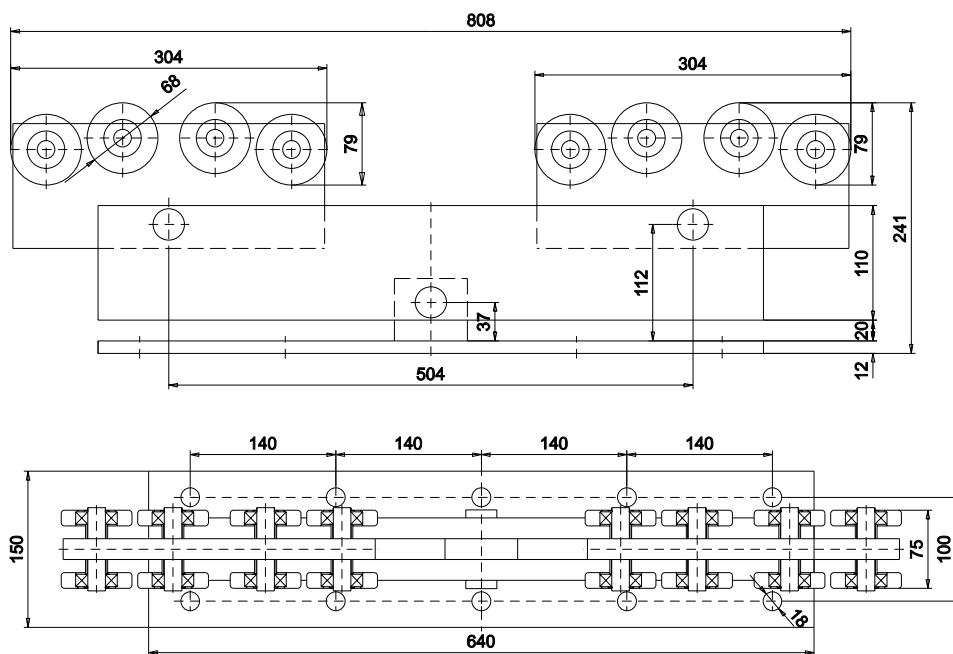
KO 555 -
dojezdové
kolečko

Nosný kyvný vozík - VO 601 pro obchodní firmy a státní sektor



- silný profil Vám vynese 800 kg do 10 m (dodáván v 6 m, černý) při velmi dobré ceně
- ideální pro obchodní i výrobní firmy, sklady a instituce
- 2 robustní dvojité kyvné vozíky jsou dimenzovány pro velký provoz
- zvýšený počet ložisek prodlužuje životnost Vaší brány
- tloušťka stěny profilu 5,5 mm je ideální
- dojezdové kolečko dodáváno nově s krytváním profilu
- rozebíratelný uzávěr profilu dodáván nově s krytváním profilu
- krytování profilu chrání profil v zimě před sněhem
- dojezdová kapsa má vyfrézované 2 podélné otvory pro pohodlnou montáž a gumovou zarážku pro šetrné zaparkování brány
- doporučujeme pohon THOR nebo NYOTA 115

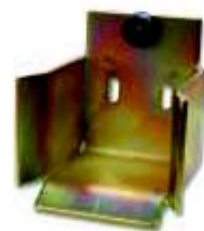
VO 601



CP 555 -
"C" profil



UP 555 -
rozebíratelný
uzávěr "C" profilu

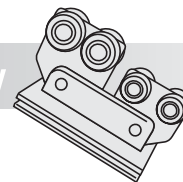


KA 555 -
kapsa pro
dojezdové
kolečko



KO 555 -
dojezdové
kolečko

Dvojitý kyvný nosný vozík - řada 666 pro dopravní a výrobní podniky



- zesílený nosný profil (stěna 6.5 mm) umožní vynést bránu do 15 m světlé šířky průjezdu při 1.200 kg celkové hmotnosti brány (dodáván v 6 m, zinkovaný)
- 2 velké vozíky se 2 čepy
- Dojezdové kolečko dodáváno s krytváním profilu
- Rozebíratelný uzávěr profilu s krytváním profilu
- Dojezdová kapsa má vyfrézované 2 podélné otvory pro pohodlnou montáž a gumovou zarážku pro šetrné zaparkování brány
- krytvání profilu chrání profil v zimě před sněhem
- doporučujeme pohon MEC 200 a FIBO 400



CP 666 -
"C" profil



UP 666 -
rozebíratelný
uzávěr "C" profilu

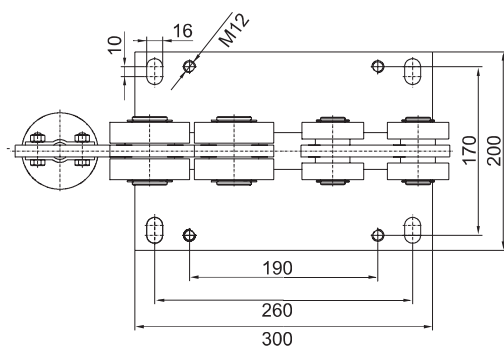
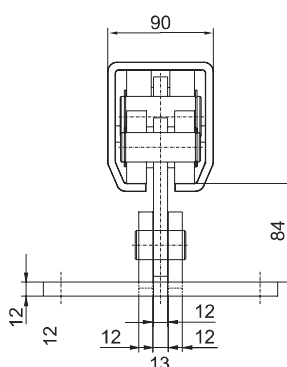
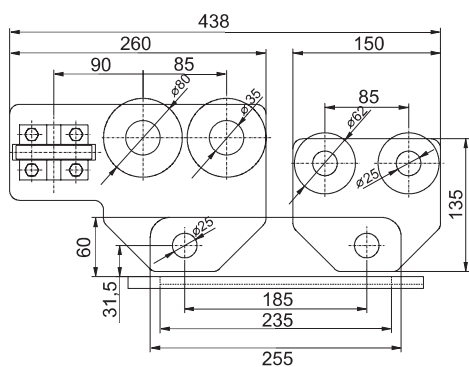


KA 666 -
kapsa pro
dojezdové
kolečko

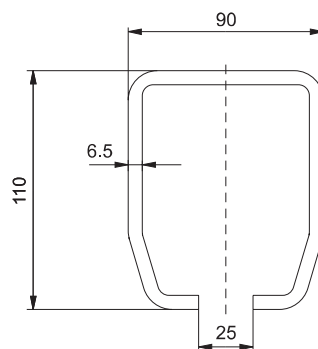


KO 666 -
dojezdové
kolečko

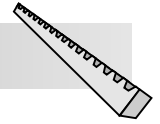
VO 666



CP 666



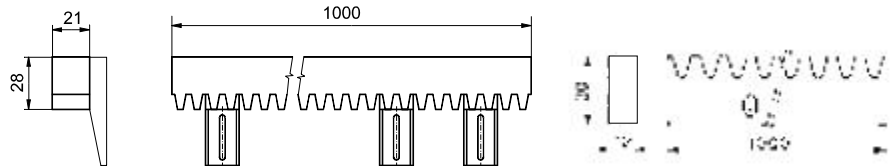
Nylonové a ocelové hřebeny



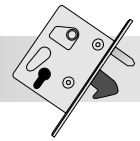
Nylonový hřeben HR 100.N s ocelovým jádrem o rozměru 28x21 mm a ocelový hřeben HR 100.O o rozměru 30x12 mm, oba slouží k přenosu síly pohonu na bránu. Nylonový hřeben zajišťuje tichý chod a proto je vhodný zejména pro privátní brány. Ocelový hřeben HR 100.O je vhodný pro průmyslové brány s nepřetržitým provozem, povrchová úprava zinkováním.

HR 100.N se dodává po 1 metru včetně samořezných montážních šroubů a podložek.

HR 100.O se dodává po 1 metru včetně varných montážních šroubů



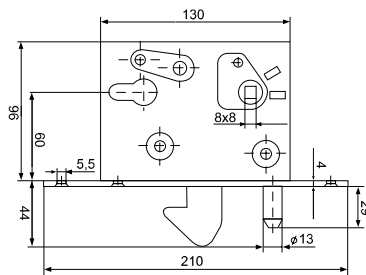
Hákový zámek - artikl 156 a montážní krabice pro zámek - artikl 156/1



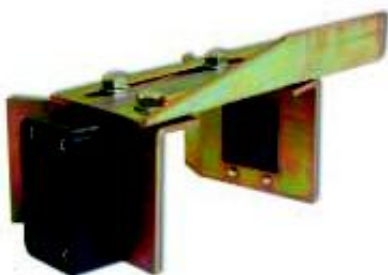
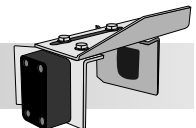
Hákový zámek slouží pro uzamčení ručně posouvané samonosné nebo posuvné brány v zavřené poloze. Zámek je vybaven cylindrickou vložkou se 3 klíči.

Povrchová úprava zinkováním

Zámek i montážní krabice jsou baleny po 1 kusu odděleně



Horní koncový doraz - artikl 161.2



Horní koncový doraz slouží k aretaci horní hrany brány v zavřené poloze. Je vybaven dvěma nylonovými válci pro snadné vedení brány. Ústí dorazu je rozšířené, aby brána zaparkovala spolehlivě i ve ztížených povětrnostních podmínkách.

Povrchová úprava zinkováním

Baleno po 1 kusu



Pojzdová kolečka pro posuvné brány - artikl 130/8/20 a 130/10/20



Pojzdová kola o průměru 80 mm artikl 130/8/20 a 100 mm artikl 130/10/20 slouží k zajištění pojezdu brány po V-profilu. Každé kolo je vybaveno jedním ložiskem a konzolou pro montáž svarem. Max. dovolená hmotnost brány při použití 2 kol je 400 kg.

Povrchová úprava zinkováním

Baleno po 1 kusu

Artikl č.:	Ø	A	C	D	H	L
130/8/20	80	20	13	4	12	33
130/10/20	100	20	13	4	22	33

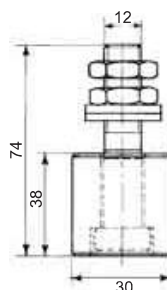
Vodící válečky - VV-N (nylonový) a VV-M (mosazný)



Vodící nylonový a mosazný válec pro horní vedení brány.

Povrchová úprava kovových částí zinkováním

Baleno po 10 kusech



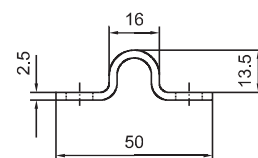
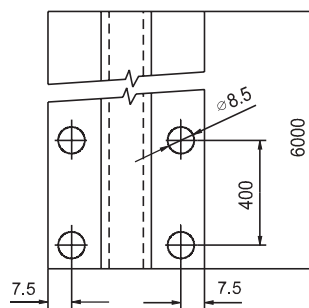
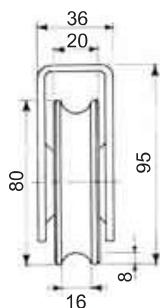
Pojzdové kolečko pro posuvné brány - artikl 141/8/20 a Omega profil



Jednoložisková kolečka o průměru 80 mm slouží k zajištění pojezdu brány po Omega profilu. 2 kolečka unesou max. 400 kg bránu.

Povrchová úprava zinkováním

Baleno po 1 ks a Omega profil se dodává po 3 m



Pohony pro privátní brány



kit

Girri 130
pohon pro posuvné brány
do 400 kg



kit

Robo
pohon pro posuvné brány
do 600 kg



Thor
pohon pro posuvné brány
do 1200 kg



kit

Wingo
pohon pro otočné brány
do velikosti křídla 1,8 m



kit

Pluto
pohon pro otočné brány
do velikosti křídla 5 m



kit

Metro
pohon pro otočné brány
do velikosti křídla 3,5 m

Pohony pro průmyslové brány - nepřetržitý provoz



Nyota 115
pohon pro posuvné brány
do 800 kg



Mec 200
pohon pro posuvné brány
do 1200 kg



FIBO 400
pohon pro posuvné brány
do 4000 kg



kit

Hindi sprint
pohon pro otočné brány
do velikosti křídla 1,8 m



Hindi 880
pohon pro otočné brány
do velikosti křídla 6 m



Combi 740
pohon pro otočné brány
do hmotnosti křídla 700 kg

Pohony pro garážová vrata



Spider
pohon pro sekční a
výklopná garážová vrata



kit

Spido
pohon pro sekční a
výklopná garážová vrata



Sumo
pohon pro průmyslová
sekční vrata do velikosti
35 m² a pro skládací vrata



Hyppo
pohon pro otočné brány
s velkými pilíři a pro
skládací vrata



Mec 200 LB
pohon pro průmyslová sekční
vrata do velikosti 50 m² a pro
skládací vrata

Dálkové ovládání, bezkontaktní snímače, klávesnice a docházkové systémy



Flo & Flor
dálkové ovládání s plovoucím
kódem anebo programovatelným
kódováním 433.92 MHz,
verze: 1, 2 a 4 kanály



Very
dálkové ovládání s plovoucím
kódem anebo programovatelným
kódováním 433.92 MHz,
verze: 2 kanály



BIO
přístupový systém pro
dálkové ovládání s jedinečně
kódovanými vysílačky 40.685 MHz,
verze: 1, 2 a 4 kanály



KP 100, 300
snímač bezkontaktních
karet s kontrolou vstupů
a výstupů z objektu



KP 200
snímač bezkontaktních
pro větší zabezpečení,
kombinace: karta a pin kód

Parkovací systémy



kit

WIL
rychlá závora s délkou ramene
do 8 m, vhodná na parkinky



Strabuc 918
hydraulická výsuvná bariéra
pro zamezení vjezdu



VA 100/300
vjezdové/výjezdové
lístkové stojany



VA 200
platební terminál



VA 400
platební automat
pro mince a bankovky