

## KOVÁNÍ - pro křídlové brány

Kity - cenově výhodné sestavy automatizační techniky pro brány a vrata

Automatické závory a sortiment pro parkingy

Kování pro brány a vrata

Garážová vrata

Přístupové prvky

Výsuvné sloupy

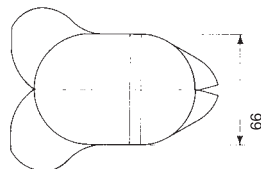
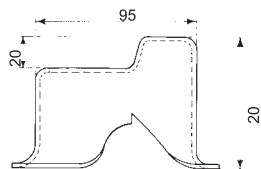
Plotové díly



## Doraz "želva" - artikl 146



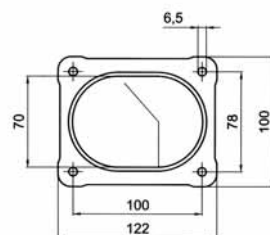
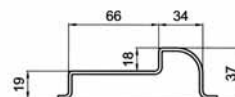
Doraz "želva" k zabetonování  
slouží jako doraz pro křídlo brány



## Doraz "želva" - artikl 250



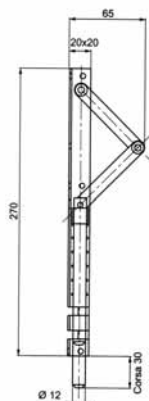
Doraz "želva" k přišroubování  
slouží jako doraz pro křídlo brány



## Nerezová zarážka se stavěcím čepem a vratnou pružinou - artikl 255



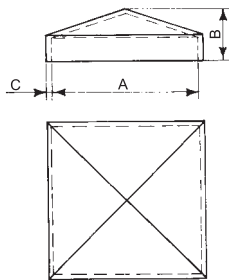
Nerezová zarážka pro zpevnění křídla  
v zavřeném stavu



## Pilířová krytka - artikl 198



Artikl č.:	A	B	C	MO
198/2	20	12	1,5	50
198/3	30	14	1,5	50
198/4	40	16	1,5	50
198/5	50	17	1,5	50
198/6	60	20	1,5	50
198/8	80	23	1,5	50
198/10*	100	26	1,5	30
198/12	120	29	1,5	25
198/15	150	36	1,5	15



Vysvětlivky:

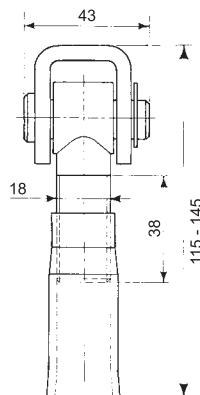
MO - minimální objednatelné množství (balení)

\* standardně skladem = možný kusový odběr

## Závěsný ložiskový čep - artikl 168/18



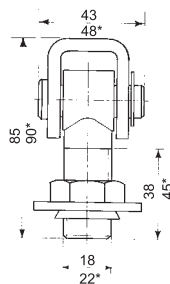
Závěsný čep varný, rozebíratelný a stavitelný i po namontování.



## Závěsný ložiskový čep - artikl 167/1.18 a 167/1.22



Závěsný čep do zdíva, rozebíratelný a stavitelný i po namontování.

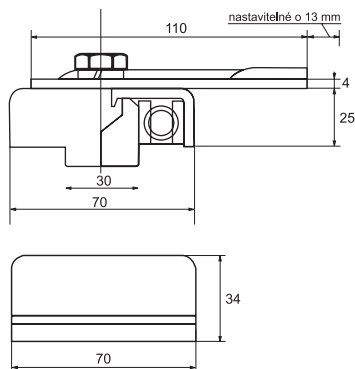


\*) rozměr platí pro artikl 167/1.22

## Závěsný ložiskový čep - artikl 888



Regulovatelný závěsný čep pro křídlo brány s maznicí komplet



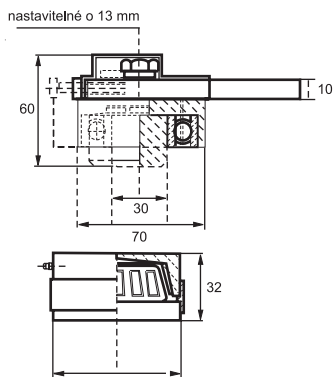
## Závěsný ložiskový čep - artikl 170 (komplet vrchní a spodní díl)



Regulovatelný závěsný čep pro křídlo brány s maznicí komplet

**Vrchní díl artikl 170/H** lze objednat zvlášť (používá se u křídlové brány s podzemním pohonem)

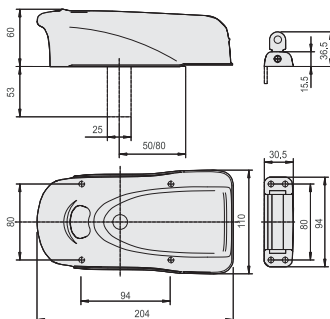
**Spodní díl artikl 170/D** z regulovatelného závěsného čepu pro křídlo brány



## Elektrický univerzální zámek artikl 1A721



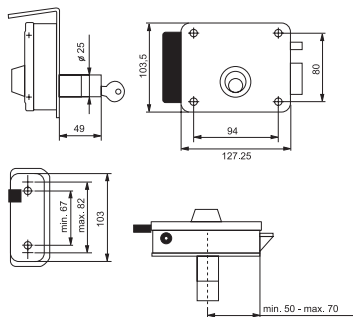
Elektrický masivní horizontální zámek pro křídlové brány slouží k automatickému uzamčení brány a pro zpevnění křídla v zavřeném stavu. Zámek s kyvným uložením zamykacího zařízení pro brány těžké až do 2000 kg, není nutné dávat spodní zarážku do země, zámek vyrovná dilatace brány.



## Elektrický horizontální zámek V971 (pravý)



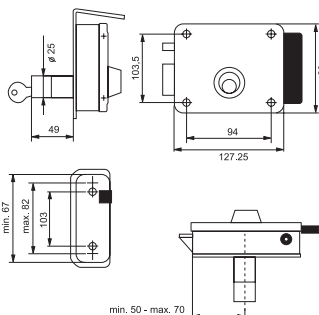
Elektrický horizontální zámek pro křídlové brány slouží k automatickému uzamčení brány a pro zpevnění křídla v zavřeném stavu



## Elektrický horizontální zámek V972 (levý)



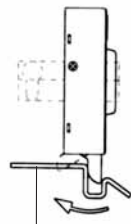
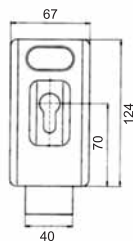
Elektrický horizontální zámek pro křídlové brány slouží k automatickému uzamčení brány a pro zpevnění křídla v zavřeném stavu



## Elektrický svislý zámek V96



Elektrický svislý zámek pro křídlové brány se dodává s bezpečnostní vložkou, 2 klíči a s kartičkou pro zhotovení nových klíčů. Doporučujeme použít zámek u všech křídel brány širších více než 2 m.

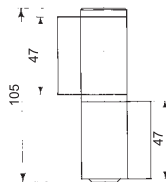
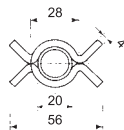


Zemní západka zámku

## Panty - artikl 185/10.4



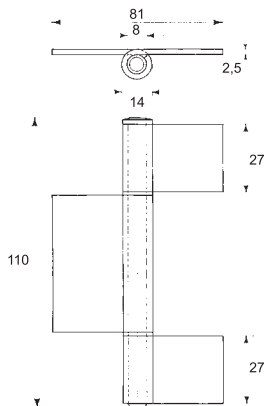
Panty pro křídlovou bránu a branku s axiálním ložiskem, vařitelný



## Panty - artikl 182.11



Panty pro křídlovou bránu a branku s axiálním ložiskem, vařitelný



## Ozdobné ornamenty na bránu artikl 300



Okrasný doplněk pro brány a ploty.  
Baleno po 50 kusech.

Výška=155 mm  
Šířka=65 mm  
Průměr=17,5 mm

## Ozdobné ornamenty na bránu artikl 303



Okrasný doplněk pro brány a ploty.  
Baleno po 50 kusech.

Výška=130 mm, 155 mm  
Šířka=60 mm, 70 mm  
Průměr=12 mm, 17,5 mm

## Ozdobné ornamenty na bránu artikl 313



Okrasný doplněk pro brány a ploty.  
Baleno po 30 kusech.

Výška=140 mm  
Šířka=70 mm  
Průměr=35 mm

## Ozdobné ornamenty na bránu artikl 354



Okrasný doplněk pro brány a ploty.  
Baleno po 25 kusech.

Výška=90 mm, 70 mm  
Šířka=45 mm, 40 mm  
Průměr=14,5 mm, 14,5

## Tipy pro výhodný nákup



**Rokit**  
sada s pohonem pro posuvnou privátní bránu do 300 kg



**Robokit**  
sada s pohonem pro posuvnou privátní bránu do 600 kg



**Wingokit**  
sada s pohony pro křídlovou privátní bránu do velikosti křídla 1,8 m



**Plutokit**  
sada s pohony pro křídlovou privátní bránu do velikosti křídla 3 m



**Popokit**  
sada s pohony pro křídlovou privátní bránu do velikosti křídla 1,8 m s velkými pilíři



**Metrokit**  
sada s podzemními pohony pro křídlovou privátní bránu do velikosti křídla 3 m



+



**Sada 444**  
kompletní sada k automatizaci  
privátní samonosné brány; zahrnuje kování a sadu Rokit