



KOVÁNÍ PRO BRÁNY

161.2

761,-

horní koncový doraz s regulovatelnými vodícími nylonovými válci



HR 100.O

290,-

zinkovaný ozubený hřeben - 1 m



HR 100.N

252,-

nylonový ozubený hřeben – 1m



Želva 250

118,-

spodní doraz pro křídlovou bránu



156

668,-

hákový zámek s bezpečnostní vložkou



VV-N

nylonový válec

44,-**CP 444****432,-****CP 555****710,-**

Nosný C profil bez pozinku, dodávaný po 6m, cena za 1bm, na vozíček VO 444, VO 555

**CP 666****2 555,-**

Zesílený nosný C profil, zinkovaný, dodávaný po 6m, cena za 1bm, pro vozíček VO 666

**VO 444****3 093,-**

Nosný vozíčkový komplet pro výrobu samonosné
Posuvné brány do 4m, dlouhý 1500mm, pouzdřená ložiska
Zinkovaný, pouze 1ks na bránu pro max. zatížení 300kg,
Pro C profil CP 444

**VO 555****2 522,-**

Kyvný nosný vozíček pro výrobu samonosné posuvné brány
do 6,5m, pouzdřená ložiska, zinkovaný (použijte 2 ks pro
max. zatížení do 600kg), max. výnos 6,5m, do C profilu CP
555

**VO 601****7 490,-**

Dvojitý kyvný nosný vozíček pro výrobu samonosné
posuvné brány do 10m, pouzdřená ložiska, sulfátovaný
(použijte 2ks pro max. zatížení 800kg), max.
výnos 10m, do C profilu CP 555



VO 666

8 769,-

Dvojitý kyvný nosný vozíček pro výrobu samonosné posuvné brány do 15m (použijte 2ks pro max. zatížení 1 200kg) zapouzdřená ložiska, sulfátovaný, do C profilu CP 666



KO 444

370,-

KO 555

4 87,-

KO 666

1099,-

Dojezdové kolečko na spodek čela brány s perfektním krytváním C profilu CP 444, CP 555, CP 666



KA 444

320,-

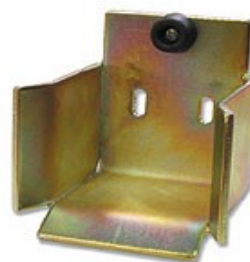
KA 555

368,-

KA 666

772,-

Kapsa pro dojezdové kolečko KO 444, KO 555, KO 666



U 444

60,-

U 555

75,-

UP 666

430,-

Rozebíratelný uzávěr pro C profil CP 444,CP555,CP666



120/8/20

264,-

Pojezdová kola o průměru 80mm artikl 120/8/20 slouží k zajištění pojezdu brány po V profilu. Každé kolo je vybaveno jedním ložiskem a konzolou pro montáž svarem. Maximální dovolená hmotnost brány při použití 2 kol je 400kg. Povrchová úprava pozink



120/10/20

290,-

Nosné jednoložiskové kolo o průměru 100mm s uzavřenou podpěrrou, nosnost 2 kol je 400kg.



110/14/32/2

627,-

Nosné dvouložiskové kolo o průměru 140 mm, nosnost 2 kol je 1200kg.



141/8/20

295,-

Nosné jednoložiskové kolo o průměru 80mm, povrchová úprava pozink, nosnost 2 kol je 400kg.



PANTY

167/2.18

167,-

167/2.22

212,-

Závěsný čep k navaření, rozebíratelný a stavitelný i po namontování.



168/18

167,-

Regulovatelný závěsný čep s montáží do zdíva.

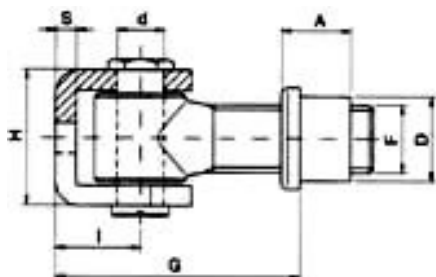


170**1 853,-**

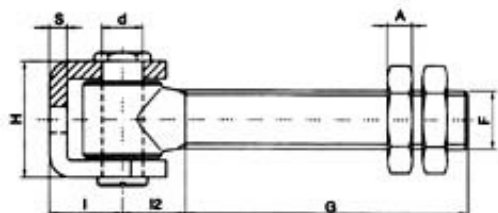
Regulovatelný závěsný čep pro křídlo brány s maznicí, komplet, nosnost 750 kg.

**888****893,-**

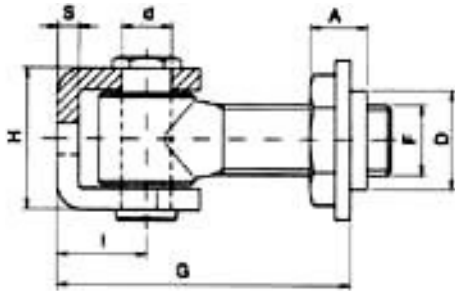
Regulovatelný závěsný čep pro křídlo brány s maznicí, komplet, nosnost 750kg.



Název	Art	D	d	F	G	I	H	S	A	Cena za 1 ks
		∅	∅	UNI	min/max	mm				
Pant	C 20	25	14	M 20	51-70	24	39	5	20,5	165 Kč

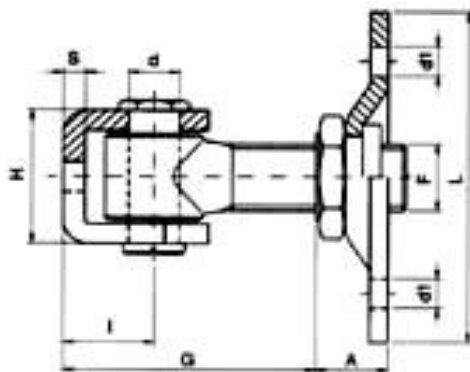


Název	Art	d	F	G	I	I2	H	S	A	Cena za 1 ks
		∅	UNI	mm						
Pant	CL 20	14	M 20	145	24	20	39	5	8	294 Kč
Pant	CL 24	17	M 24	142	28	23	48	6	10	336 Kč



Název	Art	D	d	F	G	I	H	S	A	Cena za 1 ks
		∅	∅	UNI	min/max					
		mm								
Pant	CR 20	28	14	M 20	57-80	24	39	5	16	220 Kč
Pant	CR 24	34	17	M 24	65-90	28	48	6	19	271 Kč

PANT S PLOTNOU



Název	Art	L	d	F	G	I	H	S	A	d1	Cena za 1 ks
			∅	UNI	min/max					∅	
			mm								
Pant	CR 20 P	100	14	M 20	46-68	24	39	5	20	9	333 Kč
Pant	CR 24 P	120	17	M 24	52-76	28	48	6	20	11	428 Kč

!!! UVEDENÉ CENY JSOU BEZ DPH 19 % !!!