

TECHNOPARK®



Návod k obsluze, pokyny pro údržbu a bezpečnost provozu

Elektrohydraulický pohon

DRIVE 700

pro křídlové brány



Vážený zákazník děkujeme Vám, že jste se rozhodl zakoupit výrobek společnosti TECHNOPARK®.

Předtím, než poprvé použijete automatické zařízení, nechte si od Vašeho instalačního technika vysvětlit, jak se vyhnout „zbývajícímu riziku“ a věnujte několik minut na přečtení tohoto manuálu. Dobře si tento manuál uschovejte pro případ, že byste v budoucnosti měli nějaké pochybnosti, případně jej předejte novému uživateli automatického zařízení.

Společnost TECHNOPARK® dodává komponenty pro automatické ovládání bran, vrat, žaluzií a stínících markýz; převodové pohony, ovládací ústředny, dálkové ovladače, výstražné lampy, fotočlánky a příslušenství. Společnost TECHNOPARK® používá pouze kvalitní materiály a moderní technologie; hledá inovační řešení, která v maximální míře usnadňují použití jejich zařízení, věnuje velkou pozornost technickým řešením, designu, ergonomii; v rozsáhlém výrobním programu společnosti TECHNOPARK. Váš instalační technik jistě vybral právě ten výrobek, který nejlépe vyhovuje Vaším konkrétním požadavkům.

Společnost TECHNOPARK® však není výrobcem Vašeho komplexního automatického zařízení, celé zařízení je totiž výsledkem analýzy, zhodnocení, výběru materiálu a následné realizace celého systému, která je provedena Vaším instalačním technikem, kterému jste dali důvěru.

Každé automatické zařízení je svým způsobem jedinečné a pouze Váš instalační technik má dostatek zkušeností a praktických vědomostí, které jsou nutné k tomu, aby nainstaloval zařízení právě podle Vašich požadavků, a aby toto zařízení bylo bezpečné a spolehlivě sloužilo po dlouhou dobu; díky tomu, že zařízení je odborně nainstalováno, je splněna i podmínka, aby celý systém odpovídal příslušným ustanovením požadovaným v rámci platných předpisů.

Automatické systémy jsou nejen účinným zabezpečovacím systémem, ale i zařízením, které nám zpříjemňuje život; věnujete-li mu alespoň minimální pozornost, bude Vám dlouhé roky sloužit.

I když automatické zařízení, které vlastníte, splňuje předepsanou úroveň bezpečnostní ochrany podle příslušných směrnic, není možné vyloučit existenci tzv. „zůstatkového rizika“, což znamená, že mohou nastat situace, které mohou být do jisté míry nebezpečné, ty jsou však obvykle způsobeny nevhodným nebo přímo nesprávným použitím zařízení, z tohoto důvodu bychom Vám rádi dali několik rad, jak byste měli se zařízením zacházet, abyste se vyhnuli všem nepříjemnostem.

Ovládání

Po instalaci odborným pracovníkem si od něj vyžádejte předvedení a vysvětlení způsobu ovládání, odblokování a údržby, které se může být rozdílné dle způsobu zapojení a nastavení při instalaci. Před vydáním impulsu pro pohyb mechanismu se vždy přesvědčete, že se v prostoru nenachází žádné předměty ani osoby a že pohyb může být proveden bez omezení.

Vaše automatické zařízení je mechanismus, který spolehlivě plní Vaše pokyny; pokud je toto zařízení obsluhováno nevhodným nebo chybným způsobem, může se z něj stát nebezpečný přístroj; a proto neuvádějte systém do pohybu, jestliže se v jeho blízkosti nacházejí nějaké osoby, zvířata anebo předměty!

Děti: automatické zařízení zaručuje vysoký stupeň bezpečnostní ochrany, kterého je dosaženo prostřednictvím vlastních kontrolních mechanismů, které zabraňují uvedení do chodu v přítomnosti osob, zvířat a věcí, současně je zaručeno i přesné a bezpečné ovládání. Nicméně je vhodné zabránit dětem, aby si hrály v blízkosti automatického zařízení a vyhnout se nežádoucí aktivaci zařízení tím, že nebudete nechávat ovládací zařízení v dosahu dětí, protože se nejedná o hračku!

Elektromechanický pohon pro kývavé brány je vybavený řídicí jednotkou umožňující tři režimy chodu. V *automatickém režimu* se brána automaticky sama zavírá v určeném intervalu po otevření. V *poloautomatickém režimu* je brána uváděna v činnost vždy po sepnutí řídicího elementu /vysílačka, klíčový spínač, tlačítka/. V *manuálním režimu* pohyb brány trvá jen pokud je stlačeno ovládací tlačítko. Po jeho uvolnění se pohyb brány zastaví.

V každém režimu je možné bránu ovládat jedním nebo více řídicími elementy.

Příslušný režim určí Váš instalační technik po domluvě s Vámi. Tento režim nemůžete během provozu měnit. K jeho změně je opět nutné kontaktovat Vašeho instalačního technika

1. Ovládání vysílačem: Stisknutím tlačítka vysílače ve vzdálenosti max. 50 m od přijímače brány se brána otevře nebo zavře bez přerušení chodu. V průběhu otevírání nebo zavírání je možné chod reversovat opětovným stisknutím ovladače.

2. Ovládání trojtlačítkovým ovladačem doplněným o tlačítko trvale stop: tlačítko **CLOSE (ZAVŘÍT)** je určeno k zavírání brány. Tlačítko **STOP** je určeno k zastavení pohybu brány v jakékoliv poloze. Tlačítko **OPEN (OTEVŘÍT)** je určeno k otevření brány.

3. Ovládání klíčovým spínačem: otočením klíče ve směru **OPEN-CLOSE** uvedete pohon do činnosti a brána se bez přerušení otevře nebo zavře. Pokud během pohybu otočíte klíčem ve směru **STOP** pohon se zastaví a další otočení klíče směrem **OPEN-CLOSE** vyvolá opačný pohyb brány.

4. Ovládání dalšími ovládacími prvky: pokud jsou do systému zapojeny další ovládací prvky jejich použití Vám vysvětlí Váš instalační technik.

Neobvyklá reakce: Jakmile zjistíte, že automatické zařízení reaguje neobvyklým způsobem, odpojte jej od elektrické energie a proveďte ruční odblokování. Nepokoušejte se sami o nějakou opravu, ale přivolejte svého instalačního technika; mezitím může zařízení fungovat, jako brána, která není vybavena automatickým zařízením, to je však možné pouze v případě, že převodový pohon je odblokován podle postupu, který bude uveden v následujícím textu.

Co dělat v případě když zařízení nepracuje správně

zkontrolujte zda:

- nebrání pohybu mechanická překážka
- neprovedlo zásah bezpečnostní zařízení a pokud ano odstranit příčinu tohoto zásahu
- jsou čisté fotočlánky
- není odpojený jistič
- je zařízení připojeno ke zdroji elektrické energie
- je provedeno správně zablokování viz. obr.

Pokud ani po této kontrole zařízení nepracuje odpojte ho okamžitě od napájení a zavolejte odborný servis.

Důležité upozornění: jestliže je Vaše zařízení vybaveno dálkovým ovládním a máte pocit, že po určité době se jeho funkčnost zhoršila anebo přestalo zcela fungovat, je možné že je to jednoduše způsobeno tím, že baterie jsou vybité (podle použitého typu může být jejich životnost od několika měsíců až po dva nebo tři roky). Můžete si toho všimnout podle toho, že kontrolka, která signalizuje vysílání signálu, svítí slabě anebo nesvítí vůbec, případně se rozsvítí jen na krátký okamžik. Dříve než přivoláte technika zkuste vyměnit baterii za baterii z funkční vysílačky: jestliže zjistíte, že to bylo příčinou nesprávného fungování zařízení, bude stačit, když vyměníte starou baterii za novou stejného typu.

Údržba

Výrobky společnosti **TECHNOPARK®** nevyžadují žádnou zvláštní údržbu. Je pouze nutné sledovat činnost zařízení a udržovat zařízení v čistotě. I když zařízení obsahuje bezpečnostní prvky, které brání sebepoškození pohonu a zajišťují bezpečný jeho provoz, je nutné udržovat volný prostor pohybu brány – nenechávat v něm žádné předměty, odklízet sníh apod. tak, aby nemohlo dojít k poškození. Dále je nutné zabránit pohybu neoprávněných osob nebo dětí v tomto prostoru tak, aby nemohlo dojít k úrazu. V případě jakýchkoliv odchylek od správné činnosti volejte odborný servis. Tak jako každé technické zařízení i tento automatický systém vyžaduje pravidelnou údržbu, aby zařízení co nejdéle sloužilo a zůstalo po celou dobu naprosto bezpečné. Dohodněte si s Vaším instalačním technikem plán údržby s pravidelnými intervaly; společnost **TECHNOPARK®** doporučuje 6 měsíční interval v případě, že se jedná o běžné použití u obytné stavby, ale tento interval může být i jiný v závislosti na tom, jak často je zařízení používáno. Zákonem č.378/2001 §4 odst.2 je stanovená perioda prohlídek 12 měsíců a musí být dodržena. Jakákoli kontrola, údržba anebo oprava musí být prováděna pouze kvalifikovaným personálem, který provede kontrolu podle předepsaného postupu a nastavení tak, aby byl zajištěn bezproblémový provoz (doporučujeme před začátkem a na konci zimního období kdy

doporučujeme upravit nastavení síly pohonu). I když se domníváte, že byste to zvládli sami, neprovádějte na zařízení žádné změny a stejně tak neměňte naprogramované parametry a další nastavení automatického zařízení; zodpovědnost za tyto zásahy nese instalační technik.

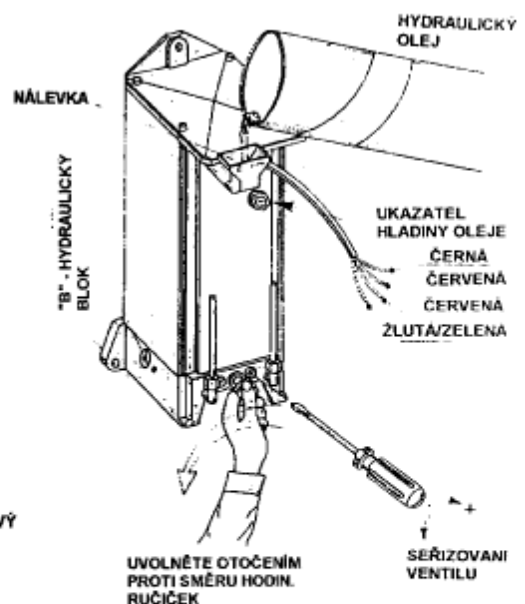
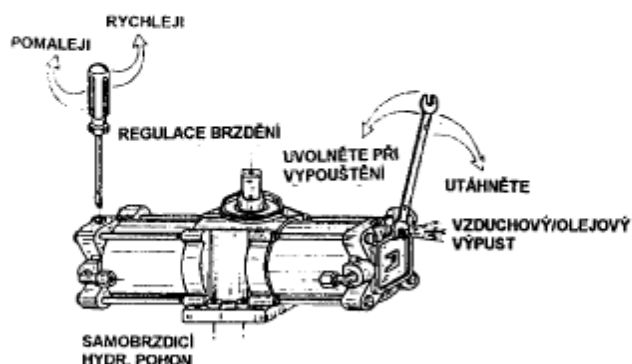
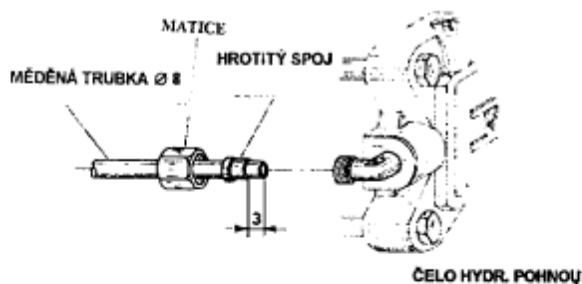
Konečná kolaudace, pravidelné údržby a případné opravy musejí být zdokumentovány technikem, který je provedl a zůstávají v úschově u majitele zařízení.

Likvidace: poté co zařízení doslouží, zajistěte, aby jeho likvidace byla provedena kvalifikovaným personálem, a aby byly materiály recyklovány anebo zlikvidovány podle místně platných norem a předpisů.

Odblokování

Všechny pohony obsahují zařízení pro nouzové odblokování v případě výpadku elektrického proudu nebo poruchy pohonu. Seznamte se, se způsobem odblokování a chováním mechanismu v odblokovaném stavu, aby jste mohli předejít případným škodám a úrazům. Odblokovací mechanismus 1x za 3 měsíce uvolníte a zase zablokujete, aby nedošlo k jeho zatuhnutí. V případě poškození nebo přerušení dodávky elektrické energie: V době, kdy budete čekat na příjezd kompetentního technika (anebo na obnovení dodávky elektrické energie, v případě, že zařízení není vybaveno záložním zdrojem), je možné zařízení obsluhovat ručně, jako by brána nebyla tímto zařízením vybavena. Aby bylo možné zařízení obsluhovat tímto způsobem, je nutné jej nejprve ručně odblokovat: jedná se o jediný úkon, který může být prováděn i uživatelem zařízení; společnost TECHNOPARK® věnovala maximální pozornost tomu, aby mohl být tento úkon proveden co nejnadhším způsobem, bez použití jakéhokoli náradí a bez nutnosti vynakládat nějaké fyzické úsilí.

1. Zařízení odpojit pomocí jističe od el.sítě (i v případě výpadku el.proudu)
2. Pokud je automatický mechanismus vybaven elektrickým zámkem je nutné nejprve tento zámek odemknout
3. DRIVE 700 bez hydraulického bloku – otevřít elektrický zámek klíčem, který je součástí dodávky obr.
4. DRIVE 700 s hydraulickým blokem – uvolnit odšroubováním kohout mezi ventily regulace obr.
5. Ručně dotlačíte křídla brány do krajního bodu v pozici otevřeno nebo zavřeno
6. Pokud je potřeba provést zajištění brány v krajních polohách, lze toto provést pouze opětovným zablokováním pohonu
7. Při zablokování zařízení se postupuje podle těchto bodů, ale v opačném pořadí



Pokyny pro bezpečnost provozu brány

Je výslovně zakázáno:

- bránit pohybu brány
- pohybovat se v prostoru pohybu brány za jejího provozu
- svévolně zasahovat do elektroinstalace brány
- provádět jakékoliv opravy brány při zapojeném přívodu elektrické energie motoru a elektroniky brány
- jakýmkoliv způsobem manipulovat se zablokovanou bránou.

Jste spokojeni? V případě, že chcete do svého domova nainstalovat další automatické zařízení, tak si v případě, že se obrátíte na stejného instalačního technika a na společnost TECHNOPARK® zajistíte nejen tu výhodu, že se budete vždy moci obracet pouze na jednoho technika, ale i skutečnost, že získáte výrobky s nejnovější technologií na trhu; zajistíte si i lepší funkčnost a maximální kompatibilitu mezi jednotlivými automatickými systémy.

Děkujeme Vám, že jste si přečetli tato doporučení a přejeme Vám, abyste byli maximálně spokojeni se svým novým zařízením. Máte-li anebo budete mít jakékoli požadavky nebo dotazy, obraťte se prosím s důvěrou na Vašeho instalačního technika.