

## Drátěné panely - systém FORTE

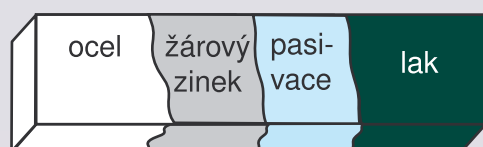
### Všeobecné informace:

- Systém Forte je složen ze svařovaných panelů a ocelových sloupků. Panely jsou tvořené vodorovnými „C“ profily o rozměru 20x9x2 mm a svislými dráty Ø 6mm. Dráty procházejí otvory v „C“ profilu a jsou k němu přivařeny. Vzniklé oko má pak rozměr 50x200 mm. Výrobní šířka panelů je 2470 mm. Vzdálenost mezi jednotlivými sloupky 2480 mm. Sloupky mohou být provedeny s patkou pro kotvení na betonový základ nebo osazeny v betonovém základu s prodloužením o 600 mm. Panely jsou šroubované k sloupkům nerezovými šrouby a jednotlivá spojení jsou kryta plochou lištou.

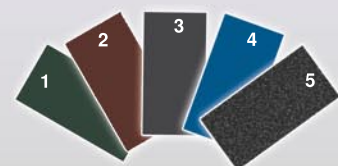


### Povrchová úprava:

- Výrobky jsou nabízeny s povrchovou úpravou žárovým zinkováním nebo v kombinaci žárového zinkování a následného lakování (duplexní systém ochrany).



\* profil s ukázkou povrchové ochrany



### Výběr z palety barev:

- \*1 - RAL 6005 zelená
- \*2 - RAL 8017 střední hnědá
- \*3 - RAL 7021 černošedá
- \*4 - RAL 5005 modrá
- \*5 - 521 ME 71319 antracit, metalíza

\* barvy nemusí odpovídat vzorníku (ofsetový tisk)



Systém Forte



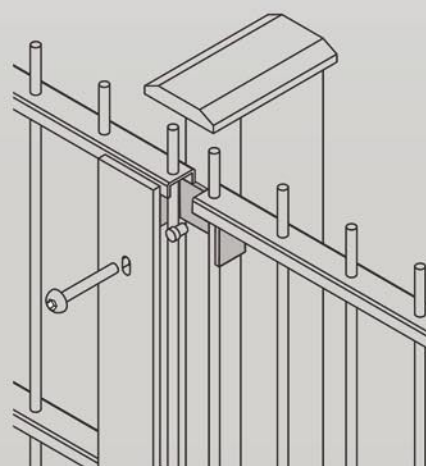
### Tabulka rozměrů:

Systém	Materiál	Světlá šířka v mm	Světlá výška v mm	Rozměry oka v mm
<b>Forte</b>	Svislý drát Ø 6 mm Vodorovný profil 20x9x2 mm	2480	1500, 1700, 1900, 2100 *	50x200

\* jiné výšky po konzultaci

### Sloupky:

- Sloupky jsou provedeny z tenkostěnných uzavřených profilů o rozměru 60x40x2 mm. Mohou být osazeny v betonovém základu nebo provedeny s patkou pro kotvení pomocí závitových tyčí do betonového základu. Sloupky jsou uzavřeny plastovou záslepkou nebo kovovou stříškou.



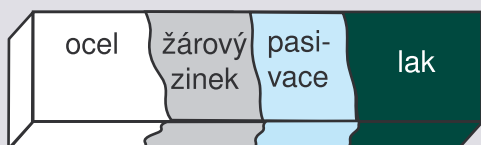
## Drátěné panely - systém PIANO

### Všeobecné informace:

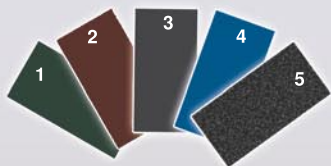
• Systém Piano je složen ze svařovaných panelů a ocelových sloupků. Panely jsou tvořeny ze dvou vodorovných drátů o  $\varnothing$  6 mm (typ Piano 65) nebo  $\varnothing$  8 mm (typ Piano 86) a svislého drátu  $\varnothing$  5mm (typ Piano 65) nebo  $\varnothing$  6 mm (typ Piano 86). Typ Piano 55 je tvořen vodorovným drátem  $\varnothing$  5mm a svislým drátem rovněž  $\varnothing$  5mm. Vzniklé oko má rozměr 50x200 mm. Výrobní šířka panelů je 2510 mm. Vzdálenost mezi jednotlivými sloupků je 2520 mm. Sloupky mohou být provedeny s patkou pro kotvení na betonový základ nebo osazeny v betonovém základu s prodloužením o 600 mm. Panely jsou šroubované k sloupkům nerezovými šrouby a jednotlivá spojení jsou kryta plochou lištou.

### Povrchová úprava:

• Výrobky jsou nabízeny s povrchovou úpravou žárovým zinkováním nebo v kombinaci žárového zinkování a následného lakování (duplexní systém ochrany).



\* profil s ukázkou povrchové ochrany



### Výběr z palety barev:

- \*1 - RAL 6005 zelená
- \*2 - RAL 8017 střední hnědá
- \*3 - RAL 7021 černošedá
- \*4 - RAL 5005 modrá
- \*5 - 521 ME 71319 antracit, metalíza

\* barvy nemusí odpovídat vzorníku (ofsetový tisk)

### Tabulka rozměrů:

Systém	Materiál	Světlá šířka v mm	Světlá výška v mm	Rozměry oka v mm
Piano 86	Svislý drát $\varnothing$ 6 mm Vodorovný drát 2x $\varnothing$ 8 mm	2520	1500, 1700, 1900, 2100 *	50x200
Piano 65	Svislý drát $\varnothing$ 5 mm Vodorovný drát 2x $\varnothing$ 6 mm			
Piano 55	Svislý drát $\varnothing$ 5 mm Vodorovný drát 1x $\varnothing$ 5 mm			

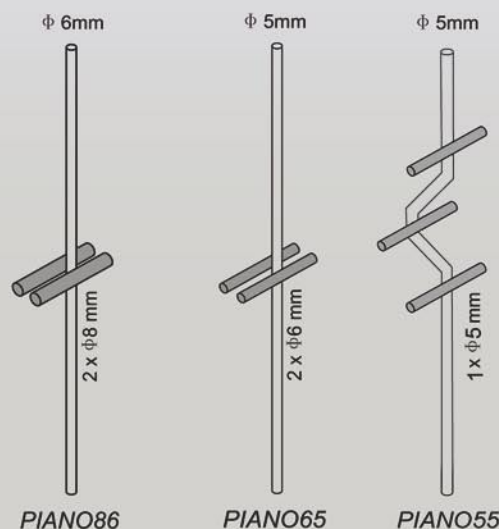
\* jiné výšky po konzultaci

### Sloupky:

• Sloupky jsou provedené z tenkostěnných uzavřených profilů o rozměru 60x40x2 mm. Mohou být osazeny v betonovém základu nebo provedené s patkou pro kotvení pomocí závitových tyčí do betonového základu. Sloupky jsou uzavřené plastovou záslepkou nebo kovovou stříškou.



### Systém Piano - druhy panelů



Kontakt: **ŽDB GROUP a.s., závod Válcovna, Ocelárna a Recyklace**  
 Bezručova 300, 735 93 Bohumín, Česká republika  
 E-mail: [ploty@zdb.cz](mailto:ploty@zdb.cz) • **Volejte bezplatně: 800 800 840**

**[www.kovoveploty.cz](http://www.kovoveploty.cz)**